

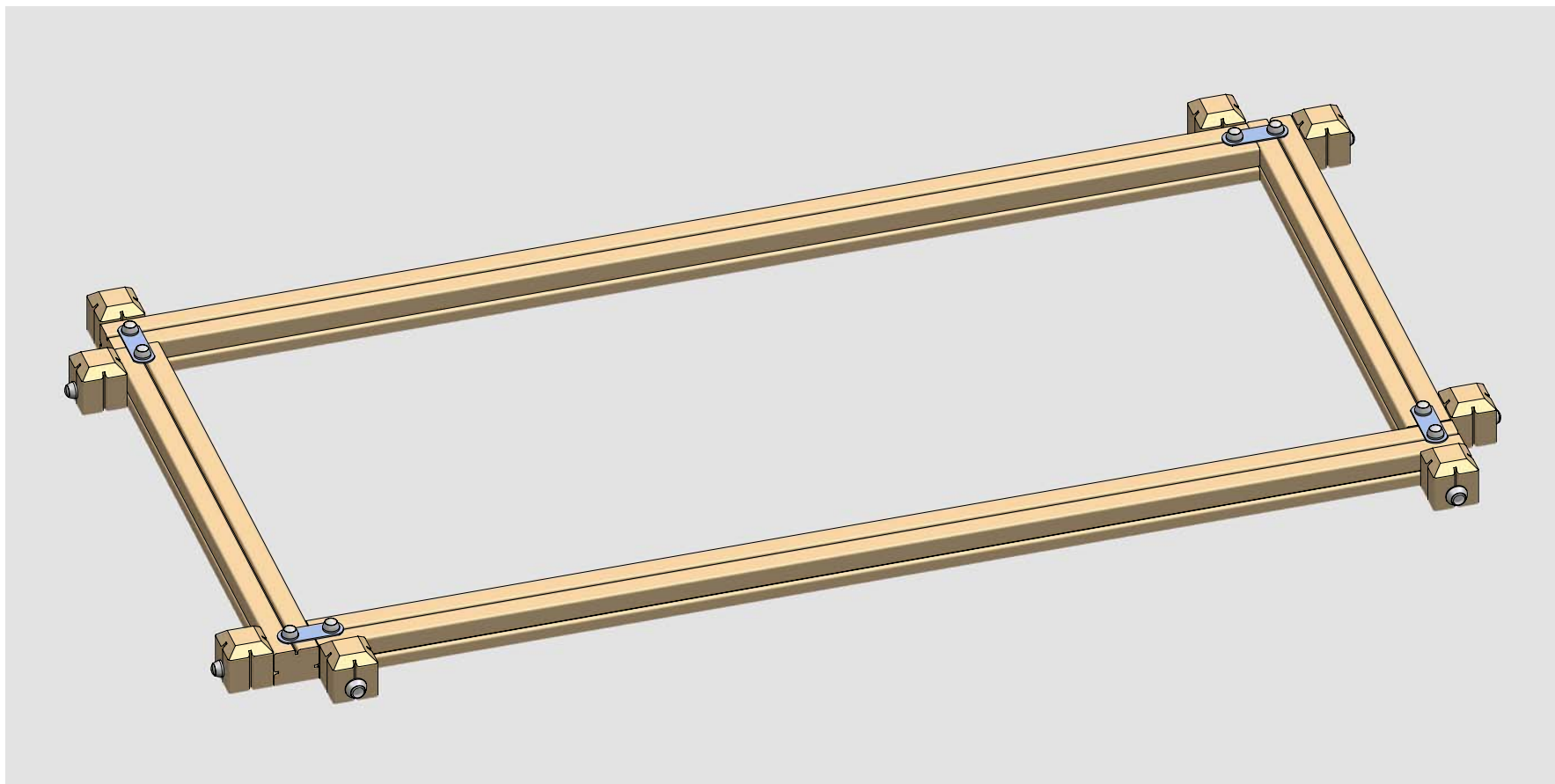


FOSO DE ARENA
Sand Pit
Bac A Sable

CDE37

1/3

007-21-CDE37-0



BENITO URBAN se reserva el derecho de modificar sin previo aviso la información contenida en este documento.

BENITO URBAN reserves the right to change the information contained in this document without prior notice.

BENITO URBAN se réserve le droit de modifier ses produits sans préavis les informations contenues dans le présent document.



FOSO DE ARENA

Sand Pit

Bac A Sable

CDE37

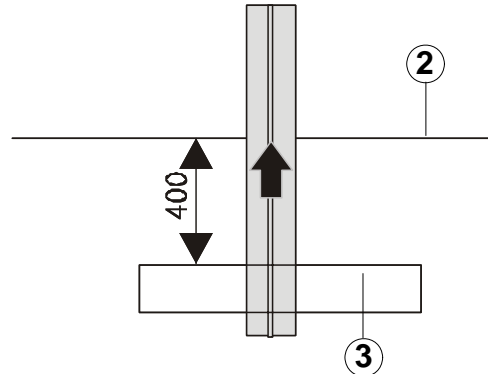
2/3

007-21-CDE37-0

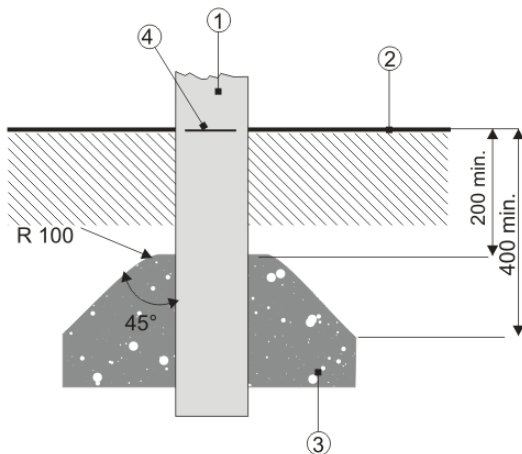
SB

SUELO BLANDO
SOFT GROUND
SOL TOU

Enterrar hasta la flecha
Bury up to the arrow mark
Enterrez juste a la fleche



SUELO BLANDO --> BASADO EN EL ENTERRAMIENTO DE LOS POSTES
SOFT GROUND POST TYPE --> THE END OF THE POST IS BURIED INTO THE SOFT GROUND
SOL MOU POTEAU --> (SOL DE SABLE, GAZON...) ENTERREMENT DU POTEAU DANS LE SOL




- 1.- POSTE / POST /POTEAUX
- 2.- SUPERFICIE DE JUETO / AREA COVERED BY EQUIPMENT / AIRE DES JEUX
- 3.- PARTE SUPERIOR DE LOS CIMENTOS / CEMENT POST FOR ANCHORAGE / COTE SUPERIOR DE BETONAGE
- 4.- MARCA DE LA LÍNEA DE SUELO / GROUND LEVEL MARK / MARQUE DE LA LIGNE DU SOL

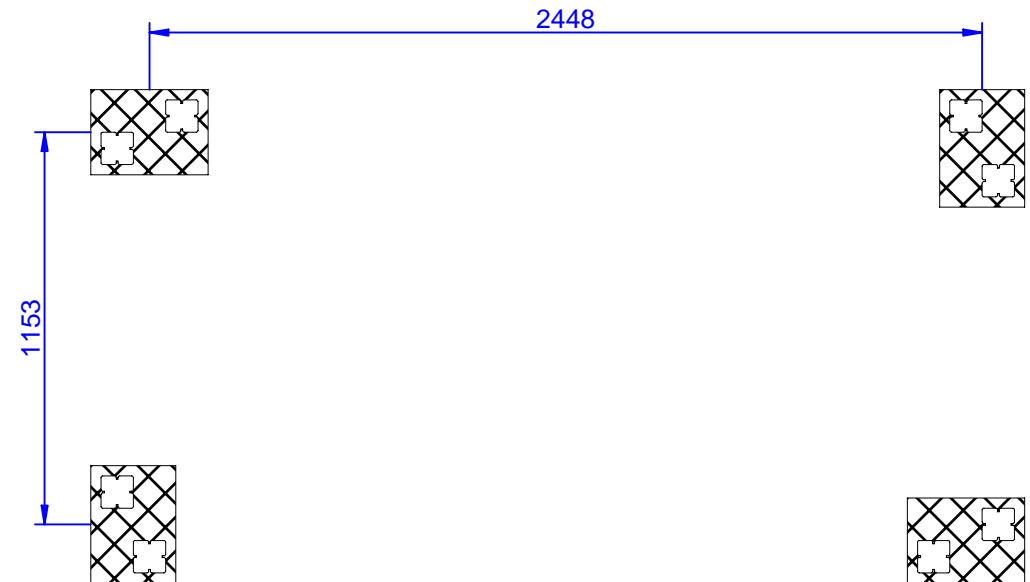
Detalles de la cimentación necesaria en condiciones normales (debería tenerse cuidado en lo referente a las condiciones anormales).

Requirements to lay the foundations of a playground element in normal conditions

Détails de la cimentation nécessaire dans des conditions normales (nous attirons votre attention sur les conditions anormales).

SB

 ZONA A EXCAVAR
EXCAVATION ZONE
ZONE À CROSSE



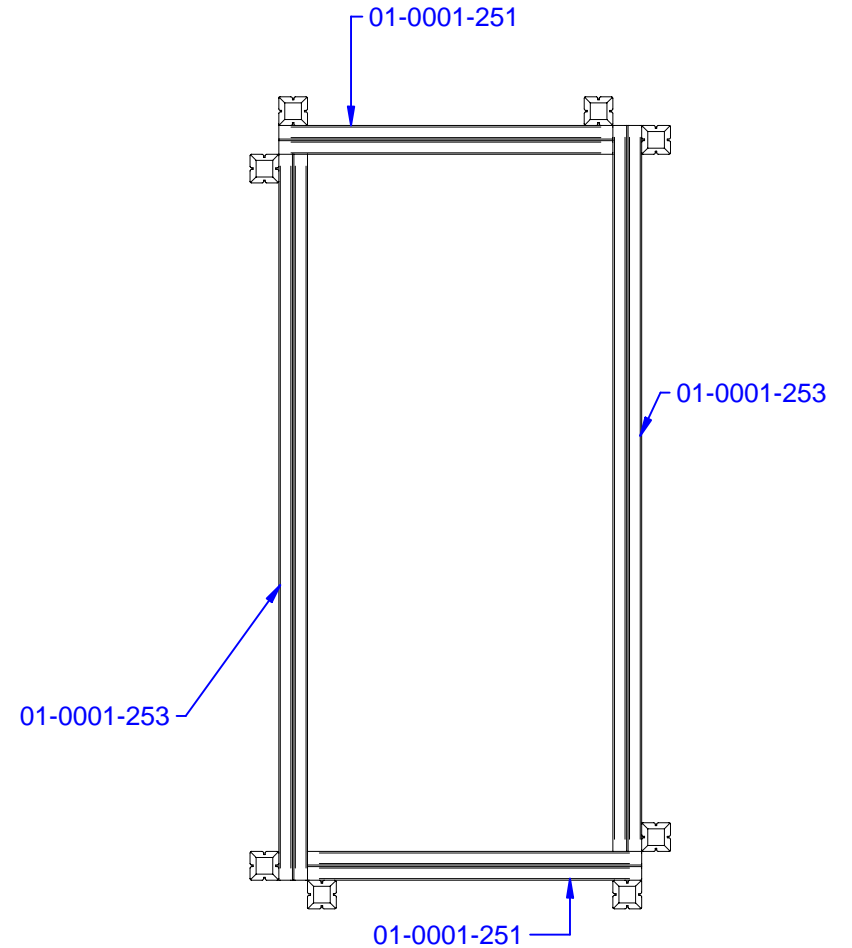
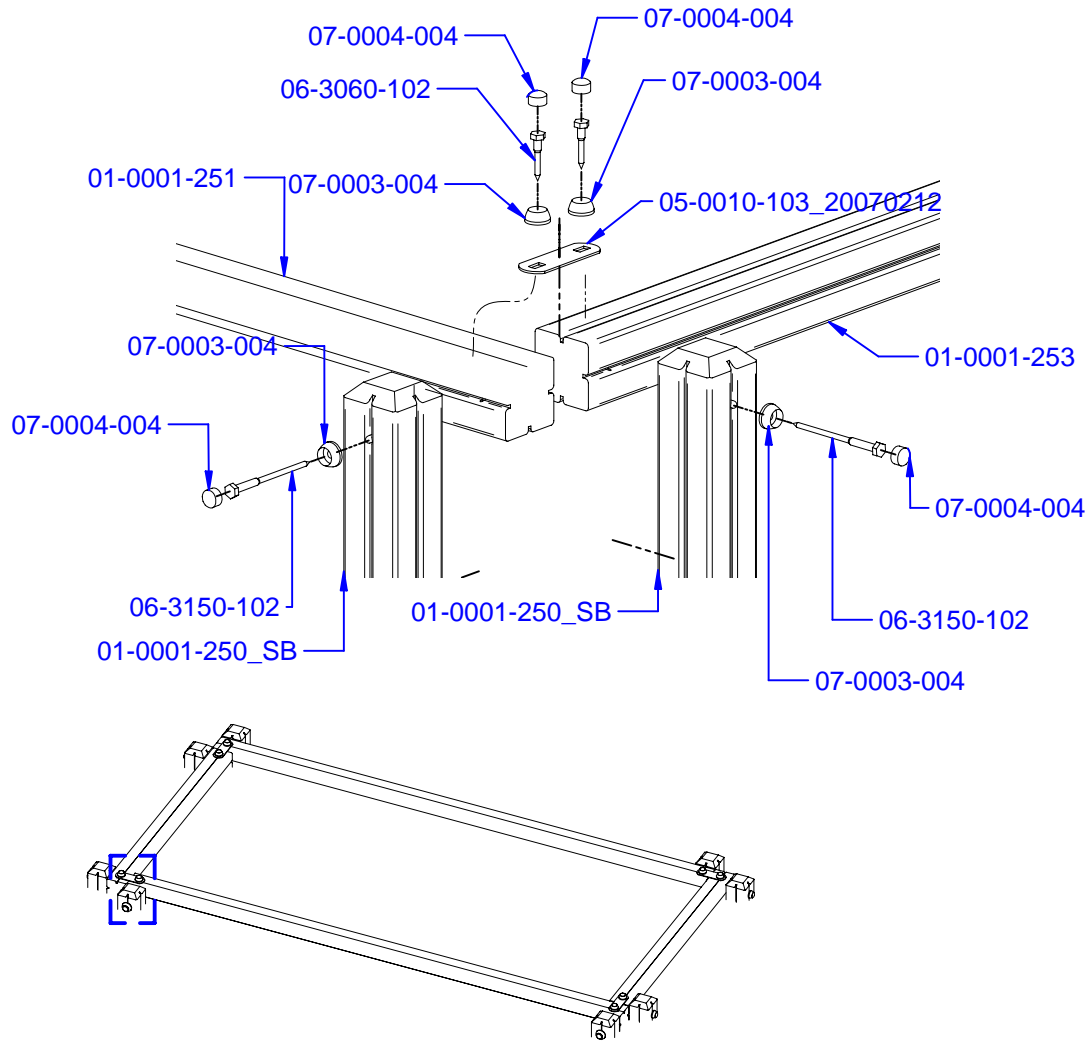


FOSO DE ARENA Sand Pit Bac A Sable

CDE37

3/3

007-21-CDE37-0



BENITO URBAN se reserva el derecho de modificar sin previo aviso la información contenida en este documento.

BENITO URBAN reserves the right to change the information contained in this document without prior notice.

BENITO URBAN se réserve le droit de modifier ses produits sans préavis les informations contenues dans le présent document.