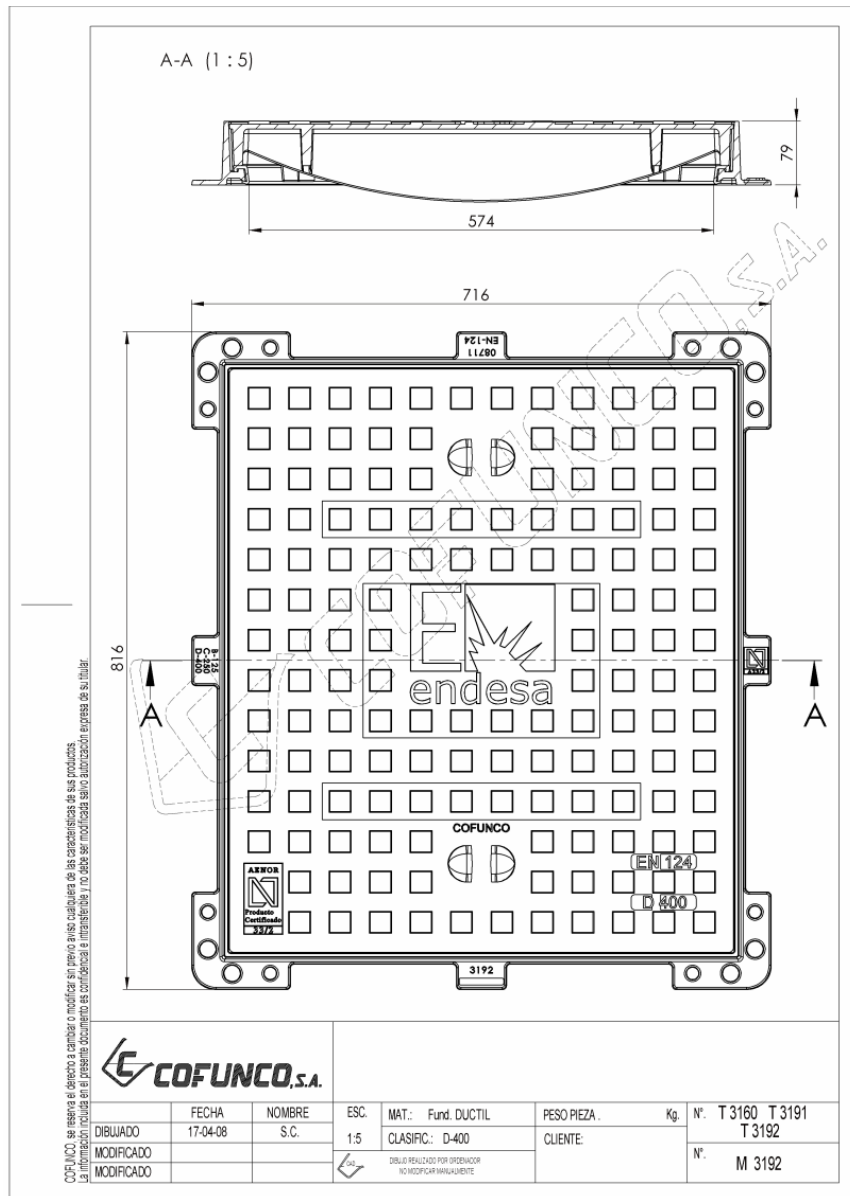
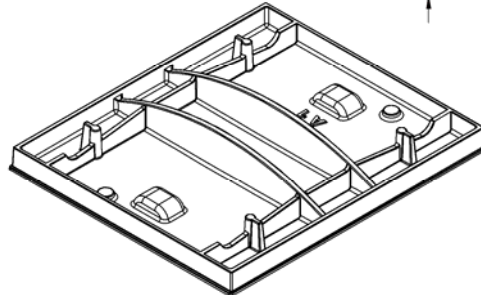
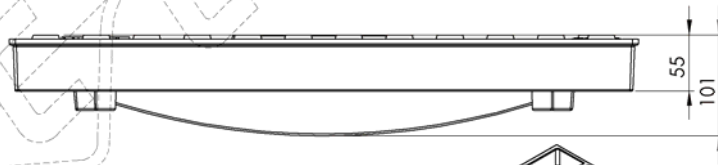
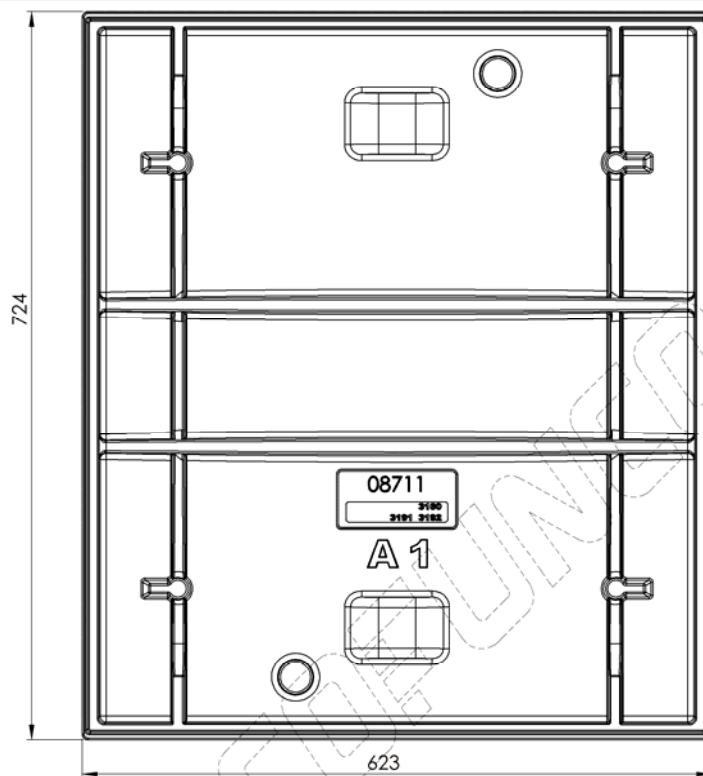
 endesa distribución Dirección de Explotación	ESPECIFICACIÓN TÉCNICA	Referencia:												
	Distribución MT/BT	6704522												
	Líneas subterráneas de MT y BT	GE NNH002												
Descripción del Material: MARCO Y TAPA DE FUNDICION MODELO A-1														
Denominación codificada: MARCO Y TAPA FUNDICIÓN MODELO A-1 (650X750 mm)														
Unidad de medida: US														
Características Técnicas: <table style="width: 100%; border: none;"> <tr> <td style="width: 50%;">TIPO DE FUNDICIÓN MARCO Y TAPA</td> <td style="width: 50%;">GRAFITO ESFEROIDAL</td> </tr> <tr> <td>CLASE</td> <td>D 400 según UNE EN 124</td> </tr> <tr> <td>ALTURA DEL MARCO</td> <td>80 mm</td> </tr> <tr> <td>INSONORIZACION</td> <td>JUNTA POLIETILENO</td> </tr> <tr> <td>RESTO DE CARACTERÍSTICAS</td> <td>Según norma GE NNH002</td> </tr> <tr> <td>DIMENSIONES Y PESOS</td> <td>Ver hojas siguientes</td> </tr> </table>			TIPO DE FUNDICIÓN MARCO Y TAPA	GRAFITO ESFEROIDAL	CLASE	D 400 según UNE EN 124	ALTURA DEL MARCO	80 mm	INSONORIZACION	JUNTA POLIETILENO	RESTO DE CARACTERÍSTICAS	Según norma GE NNH002	DIMENSIONES Y PESOS	Ver hojas siguientes
TIPO DE FUNDICIÓN MARCO Y TAPA	GRAFITO ESFEROIDAL													
CLASE	D 400 según UNE EN 124													
ALTURA DEL MARCO	80 mm													
INSONORIZACION	JUNTA POLIETILENO													
RESTO DE CARACTERÍSTICAS	Según norma GE NNH002													
DIMENSIONES Y PESOS	Ver hojas siguientes													
Ensayos de calidad según norma: GE NNH002, UNE EN 124														
Usos a que va destinado: MARCOS Y TAPAS PARA ARQUETAS EN CANALIZACIONES SUBTERRANEAS DE MT Y BT														
Materiales aceptados: COFUNCO (T3192) FUNDICIONES FERNANDEZ (CEN726275D) BENITO (T1370XE) ALTACORA (ENA1-C + ENA1-F)														
Archivo: 6704522.doc														
REVISIÓN: H	Hoja 1 de 8	Fecha: 28/07/10												



Peso Tapa = 46 Kg

Peso marco = 17,5 Kg

Archivo: 6704522.doc

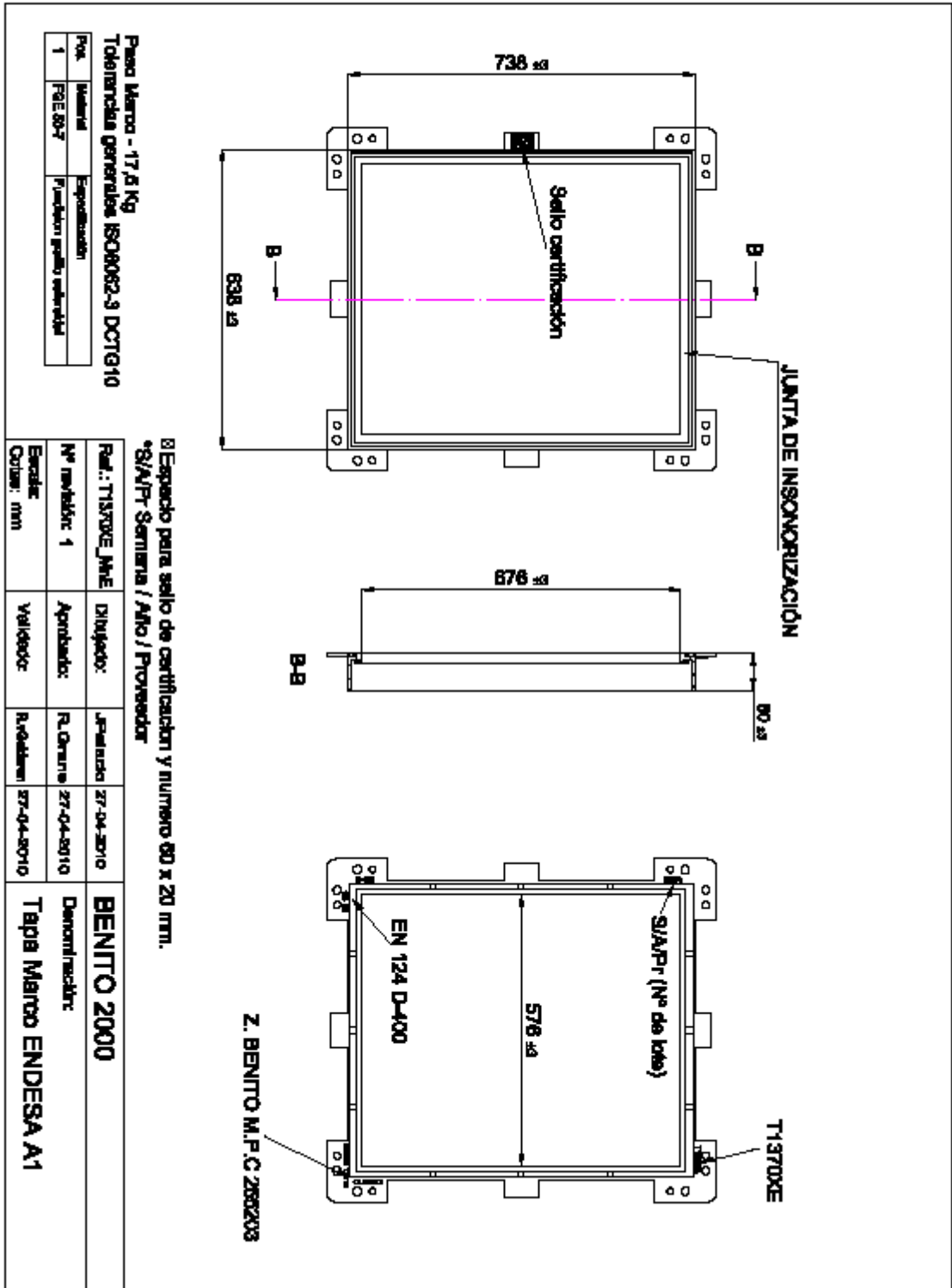


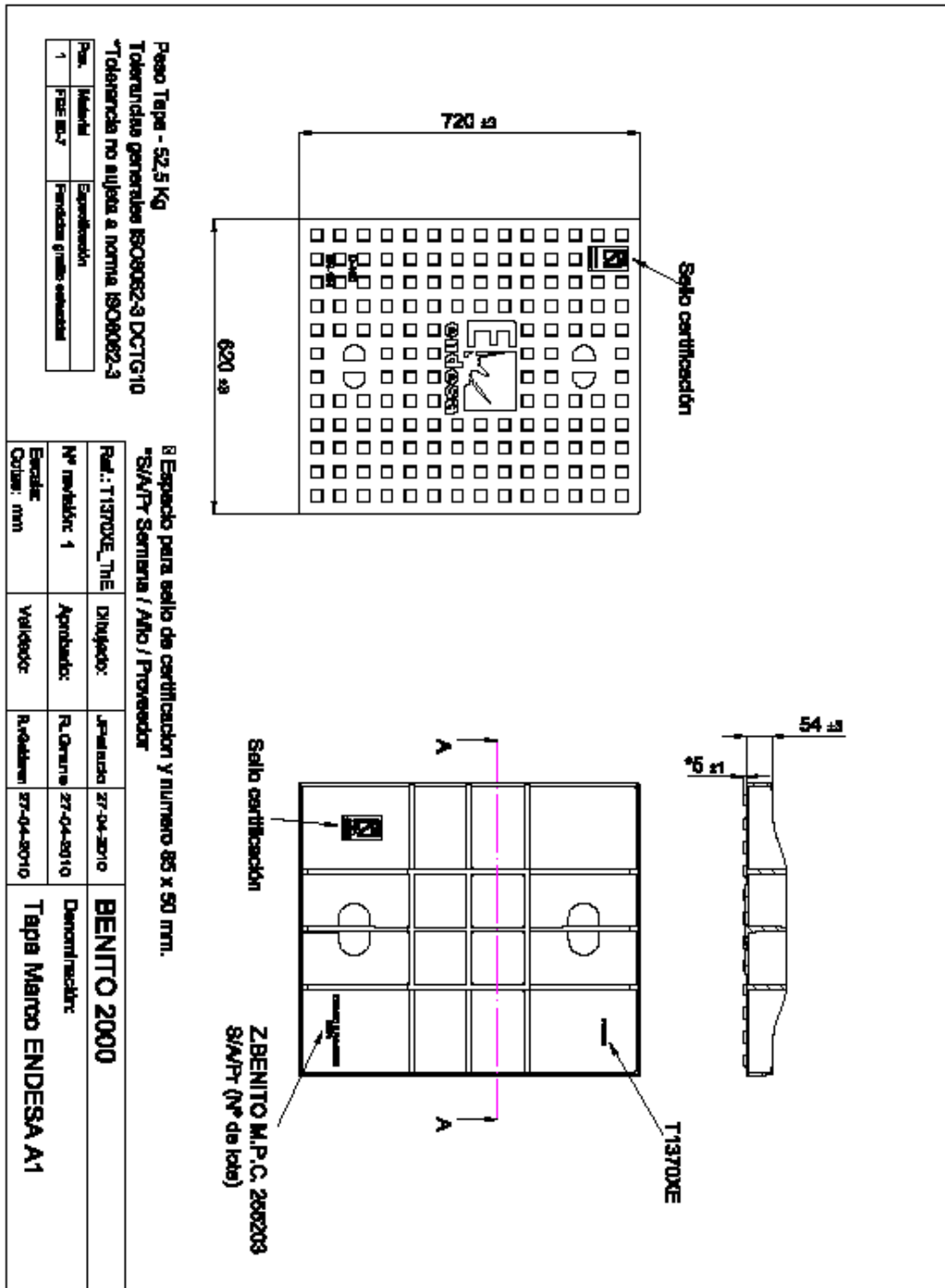
COFUNCO se reserva el derecho a cambiar o modificar sin previo aviso cualquiera de las características de sus productos. La información incluida en el presente documento es confidencial e intransferible y no debe ser modificada salvo autorización expresa de su titular.



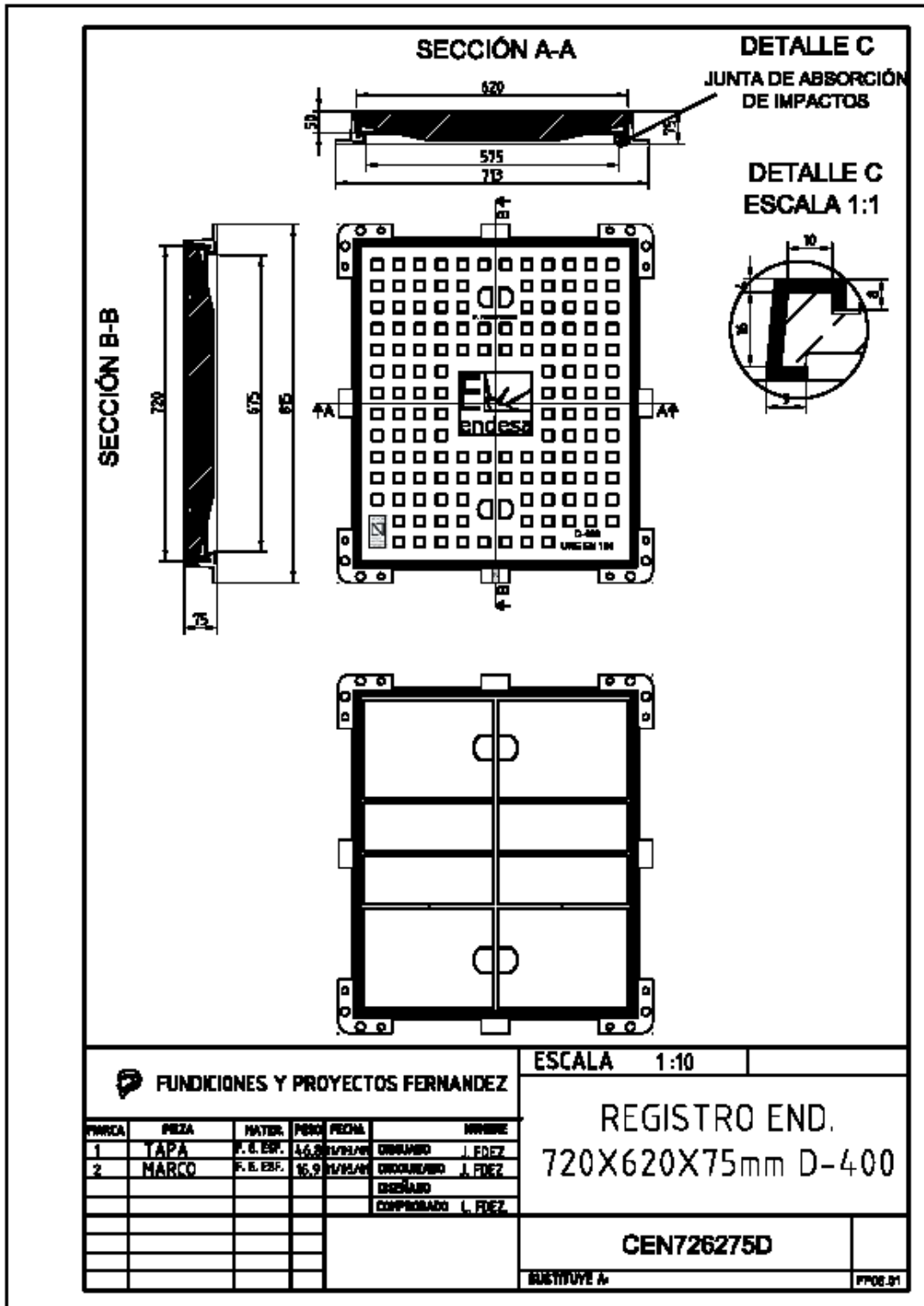
	FECHA	NOMBRE	ESC.	MAT.: Fund. DUCTIL	PESO PIEZA .	Kg.	N°: T 3160 T 3191
DIBUJADO	17-04-08	S.C.	1:5	CLASIFIC.: D-400	CLIENTE:		T 3192
MODIFICADO							N°: M 3192
MODIFICADO							

Archivo: 6704522.doc





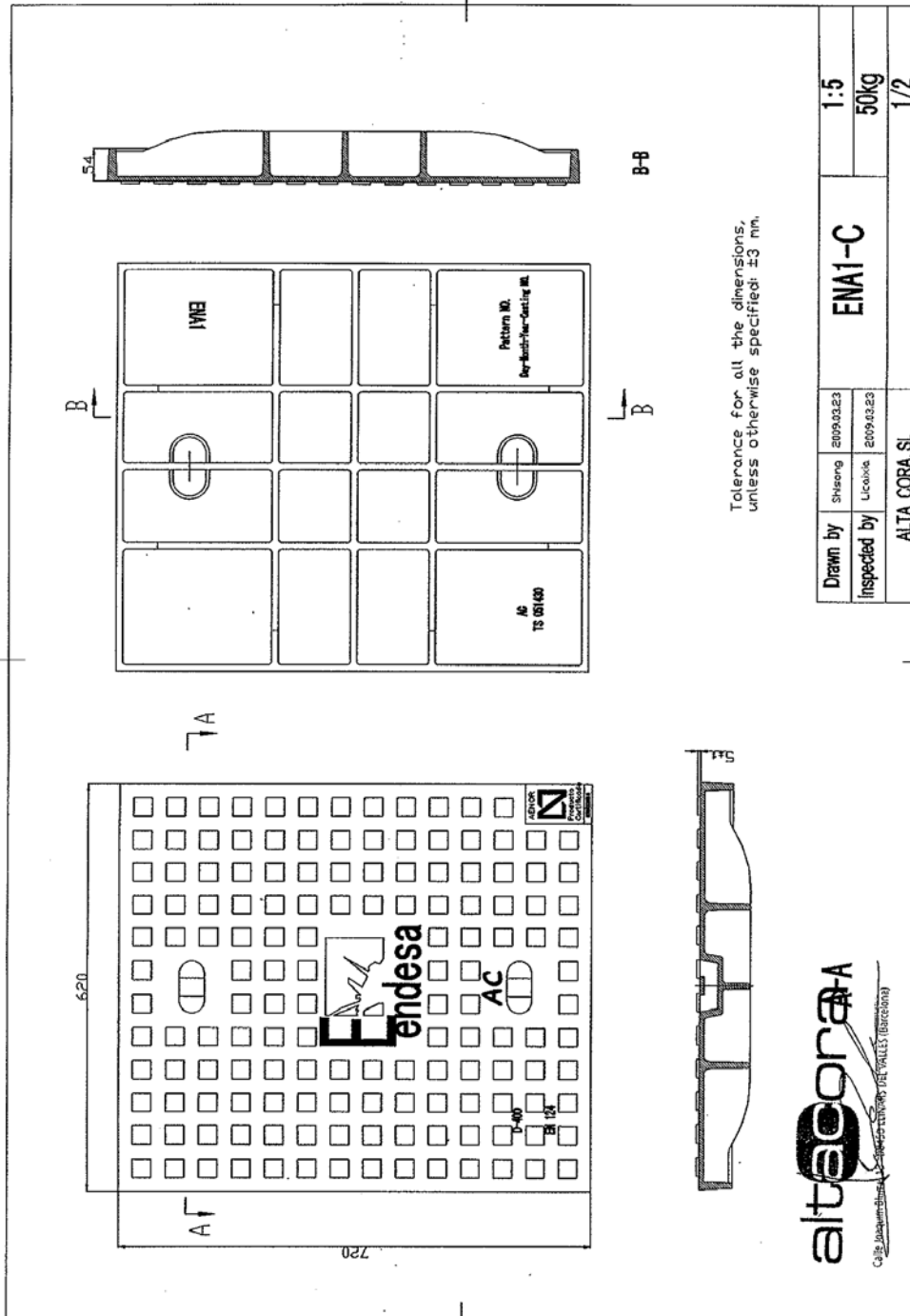
Peso Tapa = 52,5 kg
 Peso Marco = 17,5 kg



Peso tapa = 46,8 kg

Peso marco = 16,9 kg

Archivo: 6704522.doc



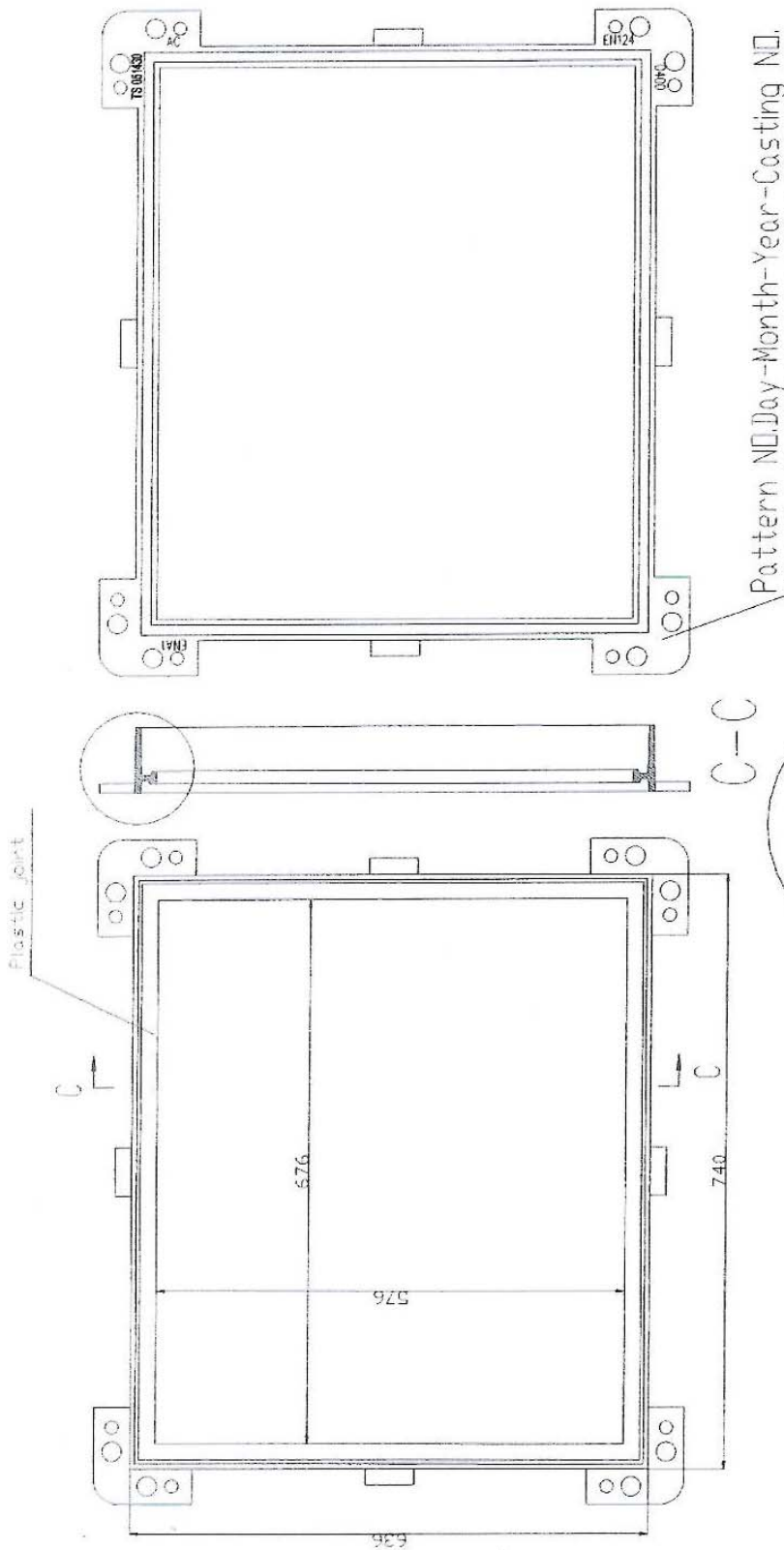
Peso tapa = 50 kg, peso marco = 18, 5 kg

Archivo: 6704522.doc

REVISIÓN: H

Hoja 7 de 8

Fecha: 28/07/10



Drawn by	Shisong	2009.03.23	ENAI-F	1:5
Inspected by	Licabta	2009.03.23		
ALTA CORA, SL				2/2

Tolerance for all the dimensions, unless otherwise specified: ±3 mm



Calle Joaquín Blume, 13 08450 LLIBANETS DEL VALLES