

BENITO.com

COMBO 6

C208

021-08-0002073-0

Zona de impacto/ Impact zone/ Zone d'impact:

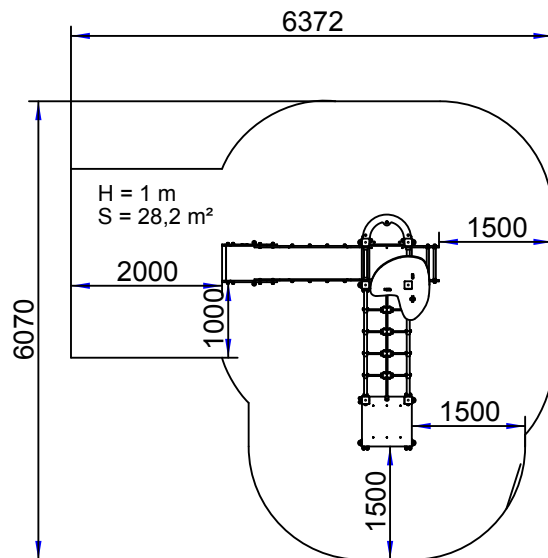
Fabricado por / Made by / Fabriqué par GALOPÍN PARQUES, S.L.

Superficie de seguridad requerida y revestimientos del suelo según las normas EN1176-3:2008 y EN1176-1:2008

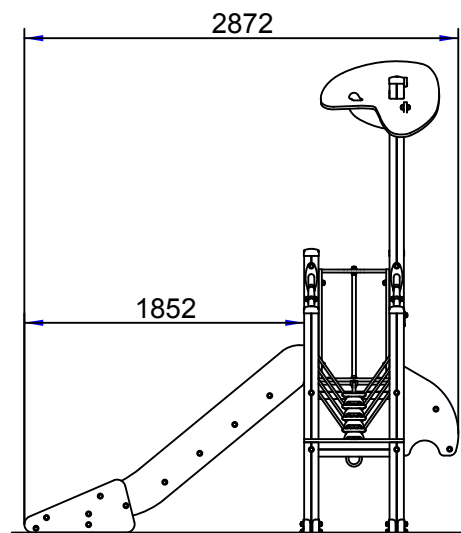
DIMENSIONES GENERALES/ GENERAL DIMENSIONS/ DIMENSIONS GÉNÉRALES
TOLERANCIAS/ TOLERANCES/ TOLERANCES: +3%

Safety surface required and floor covering according to the standard EN 1176-3: 2008 and EN1176-1:2008

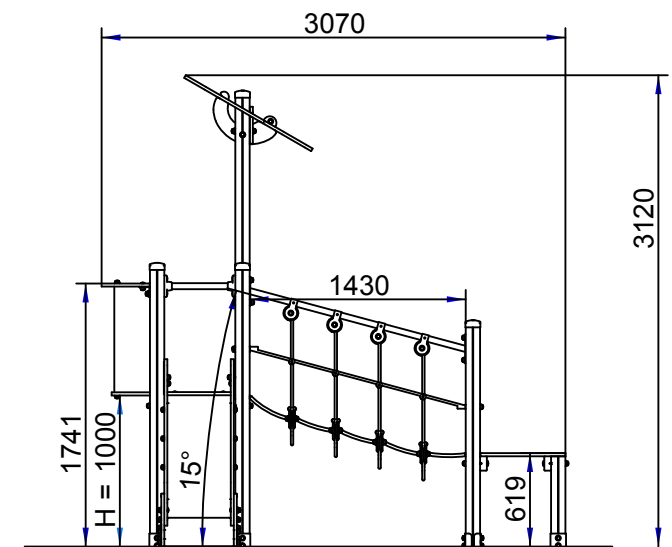
Aire de sécurité et revêtement du sol conformes à las normas EN 1176-3:2008 et EN1176-1:2008



1:100



1:50

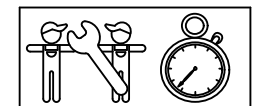


1:50

INSTALACIÓN/ INSTALLATION/ INSTALLATION:

Tipos de cimentación/ Types of foundation/ Types de fondation: SB/SDZ

Disponibilidad de repuestos/Availability of replacement parts/Disponibilité de pièces de recharge: 10 años/ 10 years/ 10 année



6 h.