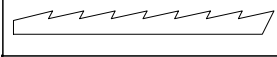


BENITO.com



CASA TORCIDA CON TOBOGÁN Y RED

Crooked House With Slide And Net

Maison Tordue Avec Toboggan Et Filet

CT004

033-04-0004269-2

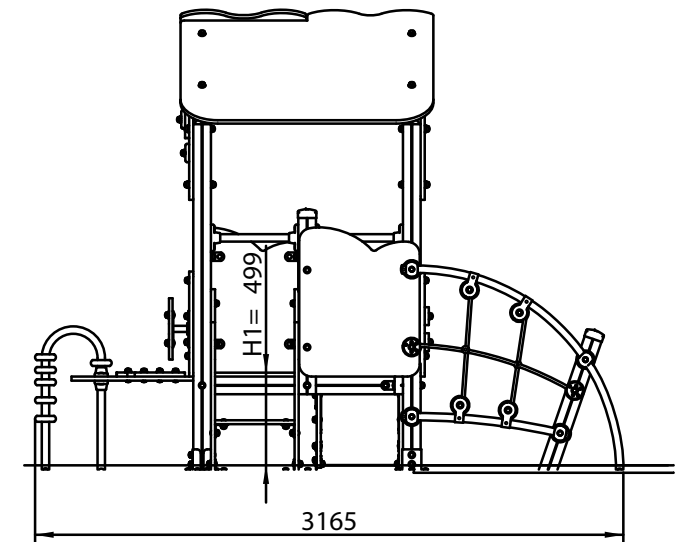
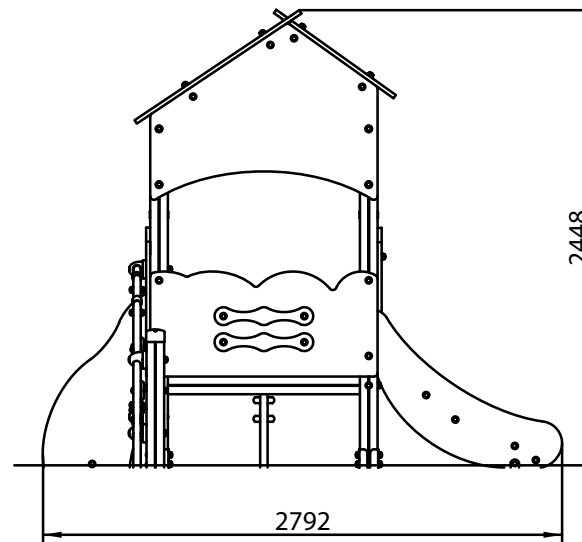
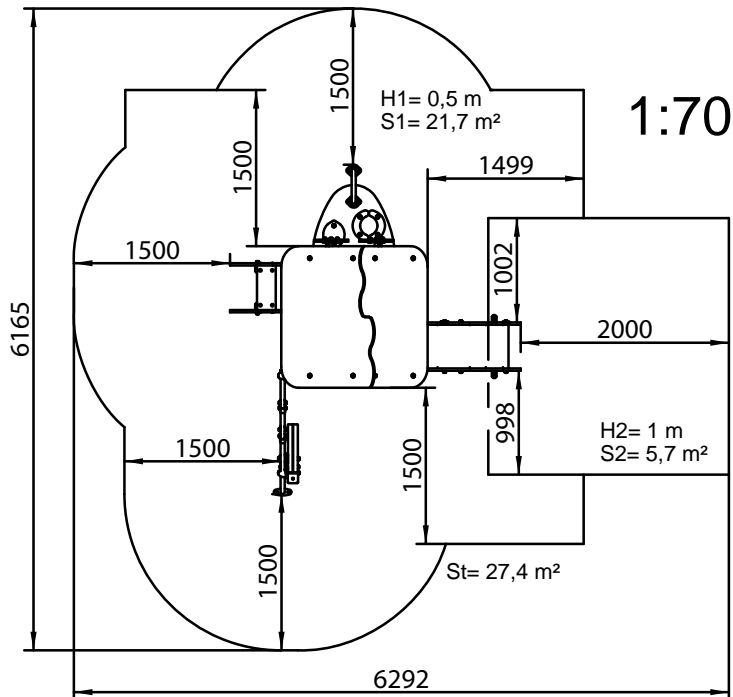
Zona de impacto/ Impact zone/ Zone d'impact:

Superficie de seguridad requerida y revestimientos del suelo según las normas EN1176-3:2008 y EN1176-1:2008

Safety surface required and floor covering according to the standard EN 1176-3:2008 and EN1176-1:2008

Aire de sécurité et revêtement du sol conformes à las normas EN 1176-3:2008 et EN1176-1:2008

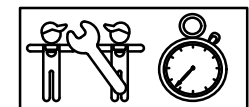
DIMENSIONES GENERALES/ GENERAL DIMENSIONS/ DIMENSIONS GÉNÉRALES
TOLERANCIAS/ TOLERANCES/ TOLERANCES: +-3%



INSTALACIÓN/ INSTALLATION/ INSTALLATION:

Tipos de cimentación/ Types of foundation/ Types de fondation: SB/SDZ

Disponibilidad de repuestos/ Availability of replacement parts/ Disponibilité de pièces de recharge: 10 años/ 10 years/ 10 année



4 h.