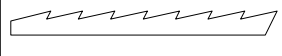


BENITO.com



EXTREMIDADES SUPERIORES Upper Limbs Members Supérieurs

UG310

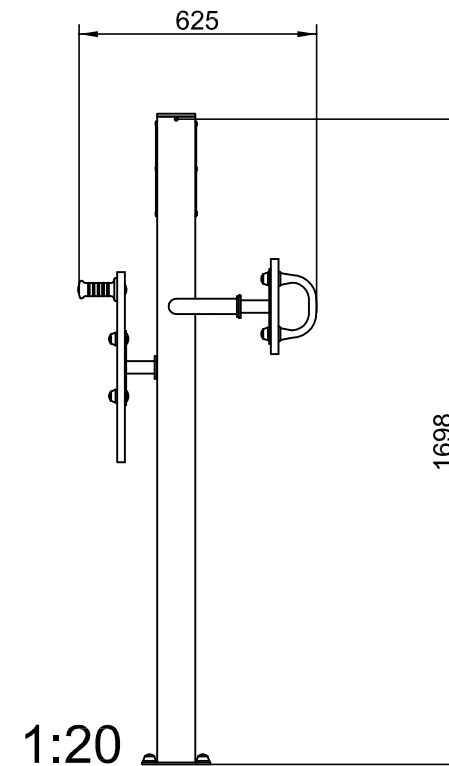
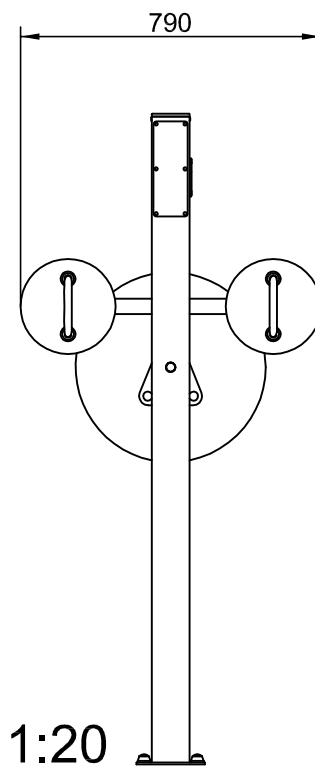
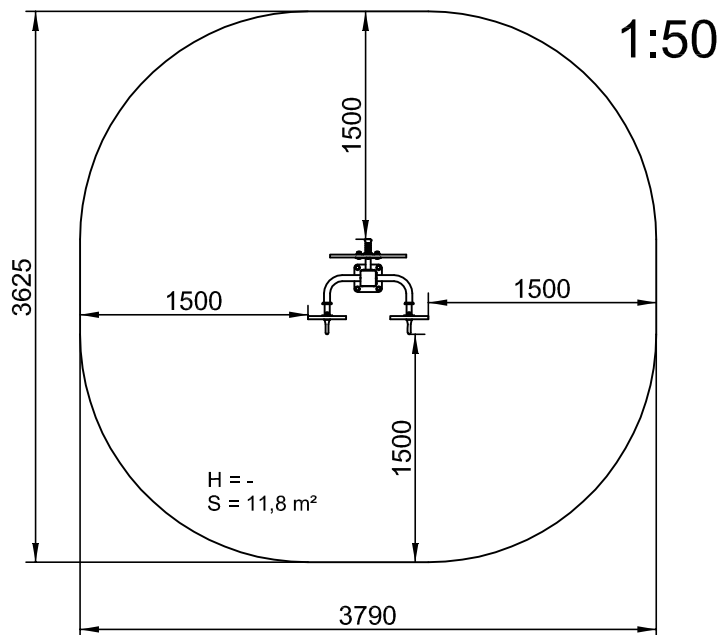
020-09-03-0002886-0

Zona de impacto/ Impact zone/ Zone d'impact:

Superficie de seguridad requerida según la norma EN 1176-1
Safety surface required according to the standard EN 1176-1
Aire de sécurité conforme à la norme EN 1176-1

Revestimientos del suelo según la norma EN 1176-1
Floor covering according to standard EN 1176-1
Revêtement du sol conforme à la norme EN 1176-1

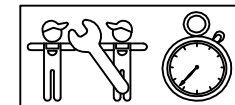
DIMENSIONES GENERALES/ GENERAL DIMENSIONS/ DIMENSIONS GÉNÉRALES
TOLERANCIAS/ TOLERANCES/ TOLERANCES: +3%



INSTALACIÓN/ INSTALLATION/ INSTALLATION:

Tipos de cimentación/ Types of foundation/ Types de fondation: SB/SD

Disponibilidad de repuestos/Availability of replacement parts/Disponibilité de pièces de recharge: 10 años/ 10 years/ 10 année



3 h.