

**BENITO**  
**-Urban**

# Mobile base

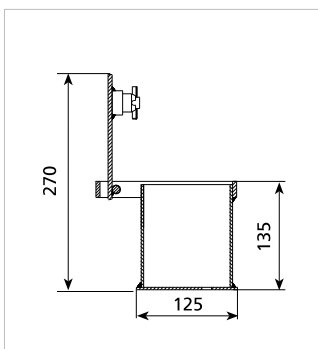
H200B



H200B



HL01



Material: Acero.

Instalación: Base extraíble empotrable. Es necesario que el terreno sea permeable para facilitar la evacuación del agua de lluvia o riego acumulada (realizar drenaje).

Acabado: Galvanizado en caliente.

Matériau: Acier.

Installation: Forreau pour borne amovible. Il est nécessaire que le terrain soit perméable pour faciliter l'évacuation de l'eau de pluie ou d'arrosage accumulé (réaliser un drainage).

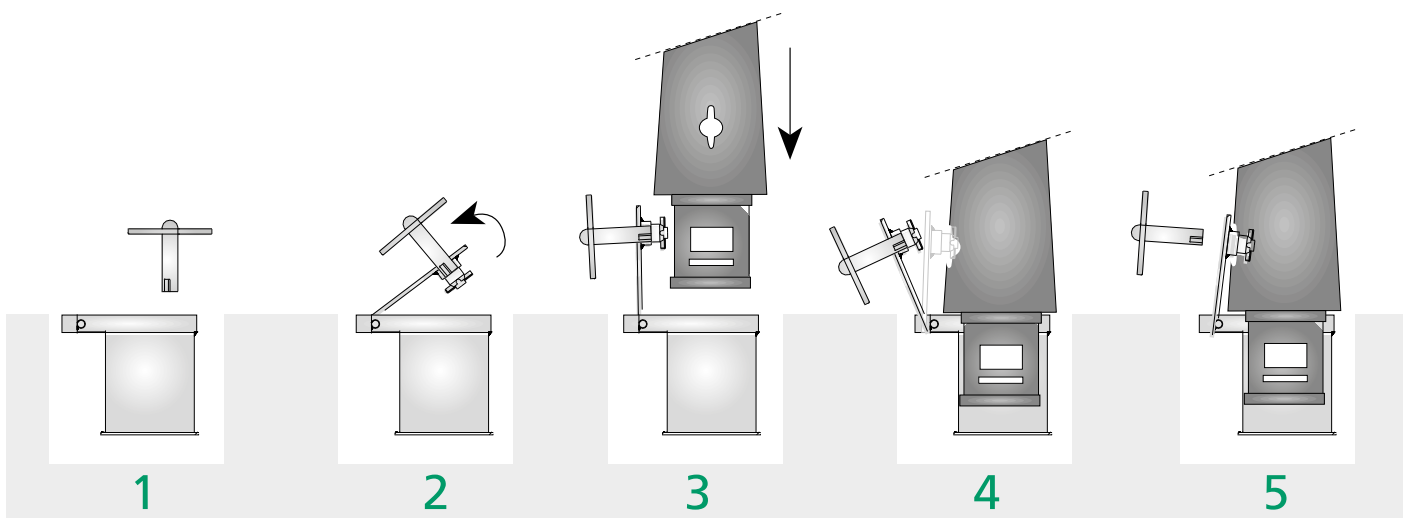
Finition: Galvanisation à chaud.

Material: Steel.

Installation: Embedding removable base. The soil should be permeable to make accumulations of water around the base easier to drain (drainage required).

Finish: Hot dip galvanised.

ANCLAJE / SCHELEMENT / ANCHORAGE / FIXAÇÃO



**BENITO**  
-Urban  
-Light  
-Play  
-Covers

Barcelona T +34 938 521 000 Madrid T+34 916 436 964 [info@benito.com](mailto:info@benito.com) [www.benito.com](http://www.benito.com)

EUROPE: France +33 0 468 210 992 Portugal +35 1 308 802 832 Italy +39 02 89 877 711 Romania +40 318 110 991 Poland +48 223 971 508 Russia +7 499 504 28 76

AMERICA: USA +1 617 778 29 47 Argentina +54 1 159 844 113 Chile +56 2 938 20 35 Mexico +52 5 546 319 722 Brazil +55 1 139 570 340 Peru +51 1707 1369

ASIA China +86 1 063 705 530 Dubai +971 566 506 930 India +91 9560 695 254