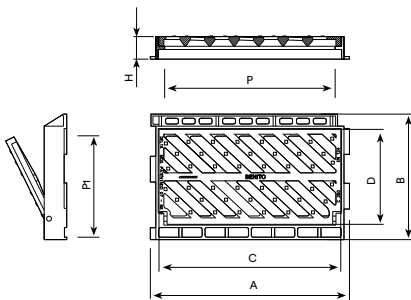


Delta

R0740A



| REF. | | A | B | C | D | H | P | P1 | dm2 | UN. |
|--------|------|--------|--------|--------|--------|-------|--------|--------|-----|-----|
| R0740A | C250 | 430 mm | 275 mm | 390 mm | 225 mm | 40 mm | 350 mm | 200 mm | 4 | 150 |
| R0745 | C250 | 500 mm | 305 mm | 455 mm | 265 mm | 35 mm | 425 mm | 230 mm | 8 | 102 |
| R0766 | C250 | 625 mm | 395 mm | 565 mm | 300 mm | 40 mm | 530 mm | 265 mm | 8 | 80 |
| R0766V | C250 | 620 mm | 390 mm | 565 mm | 300 mm | 70 mm | 530 mm | 265 mm | 8 | 20 |
| R0775 | C250 | 790 mm | 335 mm | 745 mm | 250 mm | 40 mm | 715 mm | 230 mm | 10 | 51 |

Delta está diseñada para soportar un tráfico suave. Perfecta para instalar en vías con una IMD de 500 a 1.000, especialmente en arcenes y cunetas.

- Realizada en fundición dúctil, en grafito esferoidal, según ISO 1083 (Tipo 500-7) y norma EN 1563.
- Cumple con la norma europea UNE EN-124.
- Articulada antirrobo.
- Dispone de lengüetas encadenables para imbornal corrido.
- Diseño de barrotes en diagonal (anti bicicleta) y canalón trasero que garantiza una alta absorción.
- Superficie metálica antideslizante.
Revestida con pintura negra, no tóxica, no inflamable y no contaminante.

Delta est conçu pour supporter un trafic modéré. Parfait pour installation sur voies ayant un TMJ de 500 à 1.000, notamment sur accotements et caniveaux.

- Fabriqué en fonte ductile à graphite sphéroïdal, conformément aux normes ISO 1083 (Type 500-7) et EN 1563.
- Conforme à la norme européenne UNE EN-124.
- Articulation antivol.
- Pourvu d'éléments de chaînage pour avaloir long.
- Conception de barreaux en diagonale (sécurité cyclistes) et cornière arrière assurant une excellente absorption.
- Surface métallique antidérapante.
Revêtement en peinture noire, non toxique, ininflammable et écologique.

Delta is designed to support soft traffic. Perfect for installing on roads with an ADT of 500 to 1.000, particularly hard shoulders and ditches.

- Made from spheroidal graphite ductile cast iron, according to ISO 1083 (Type 500-7) and standard EN 1563.
- Compliant with the European standard UNE EN-124.
- Hinged theft-proof cover.
- With chain-linked flaps for a drainage duct.
- Diagonal bar design (anti-bike) and rear pipe to guarantee high absorption.
- Metal non-slip surface.
- Coated with non-toxic, non-flammable and non-polluting water-soluble black paint.

◦