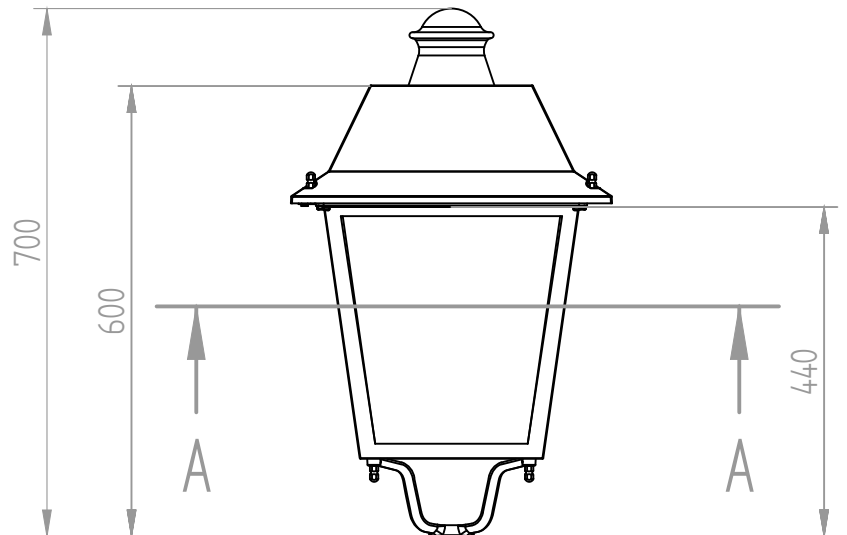


CORTE A-A



Top mediante rácor de 3/4" GAS  
Opcional: Ø60

