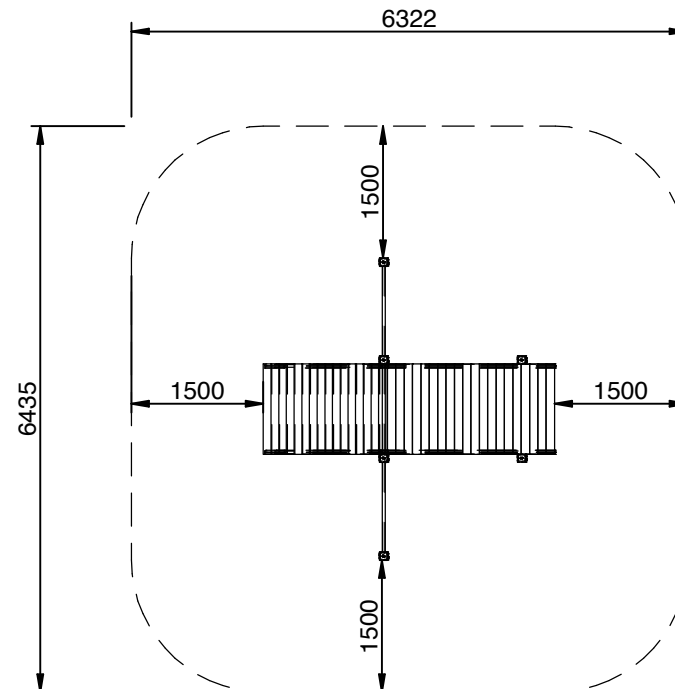
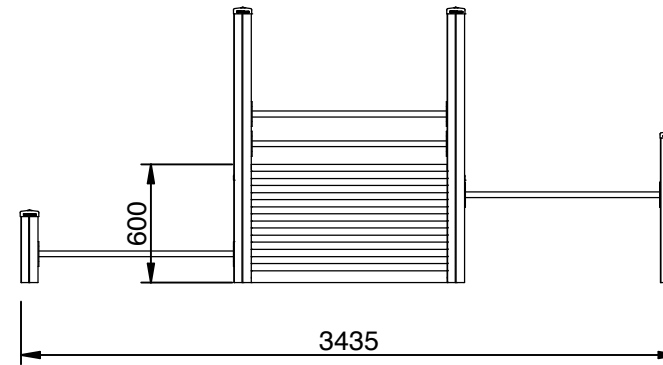
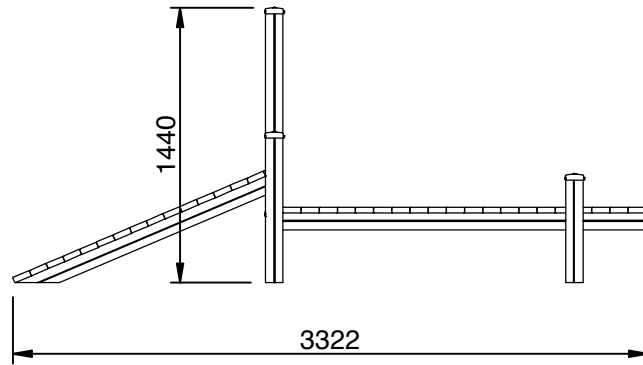


BENITO
-Urban

Lumbar
JCIR19

T +34 938 521 000
www.benito.com



A = 38,75 m²
H = 0,6m