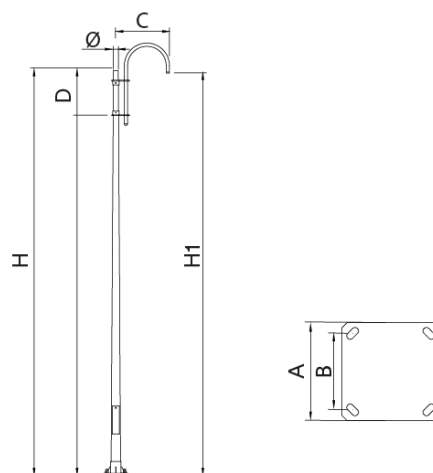
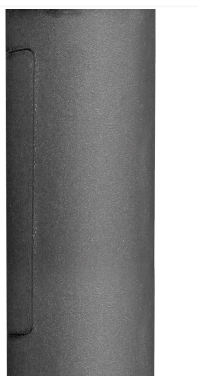




Columna fabricada en acer S-235-JR galvanitzat amb imprimació antioxidant i acabat negre microtexturat.

Gruix (base, fust): 3mm.

Fixació especial 3 x M10 a 120è.



Ref.	H	H1	C	D	Ø	A	B	
ICCP50N	5000	4970	645	560	60	300	200	M18x500
ICCP60N	6000	5970	645	560	60	400	300	M18x500
ICCP70N	7000	6970	645	560	60	400	300	M18x500

Luminarias recomanades:



[ILNBT91](#)



[ILNO](#)