

BENITO -Play



One

JPIN01

Instrucciones de montaje
Instructions de montage
Assembly instructions

Area de seguridad:
Safe area:
Aire de sécurité

30,00 m²

Altura max. caída:
Maximum drop high:
Hauter maximale de chute:

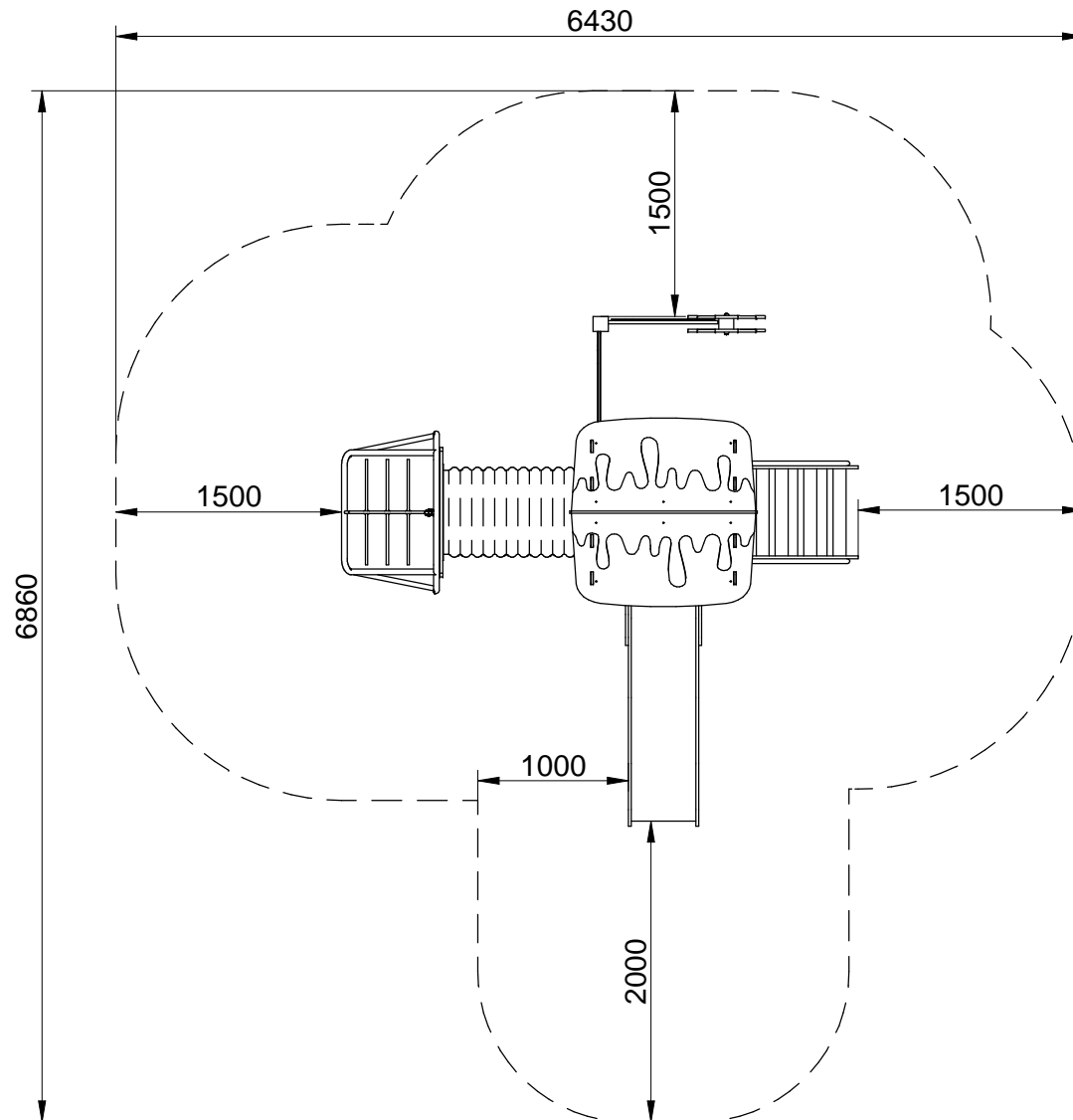
0,90 m

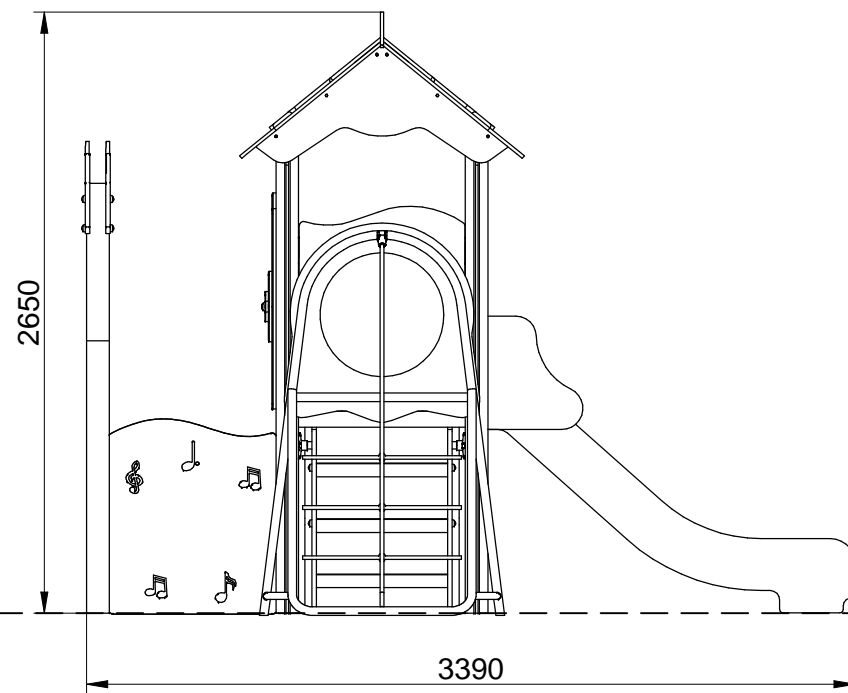
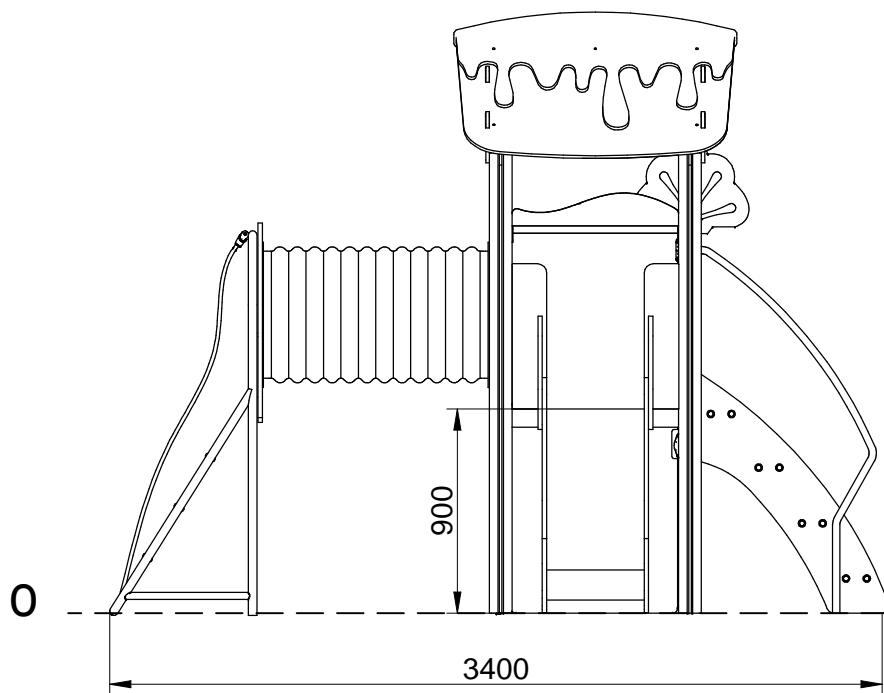
Nº usuarios:
Number of users:
Nombre d'utilisateurs:

10

Edad:
Age:
Age:

+3

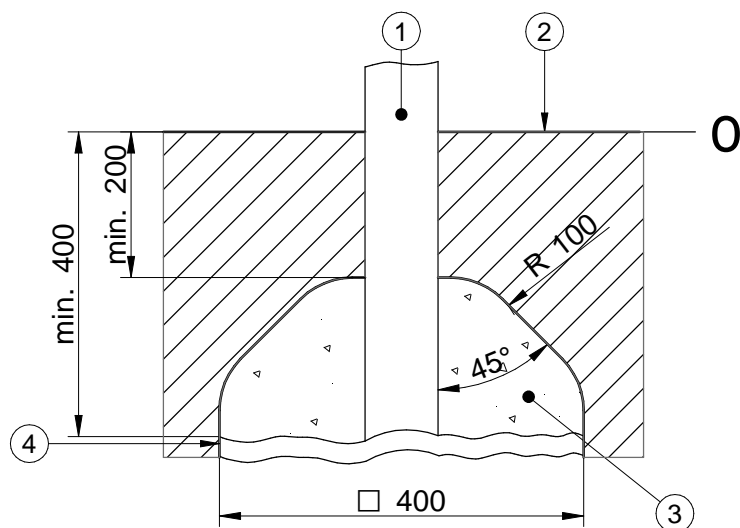




SB

FIJACIÓN A TIERRA | FIXATION AU SOL FIX ON THE FLOOR

1. Poste | Poteau | Post
2. Superficie juego | Surface de jeu | Playing surface
3. Cemento | Scellement | Concrete
4. Capa grave | Sous couche drainante | Grave layer



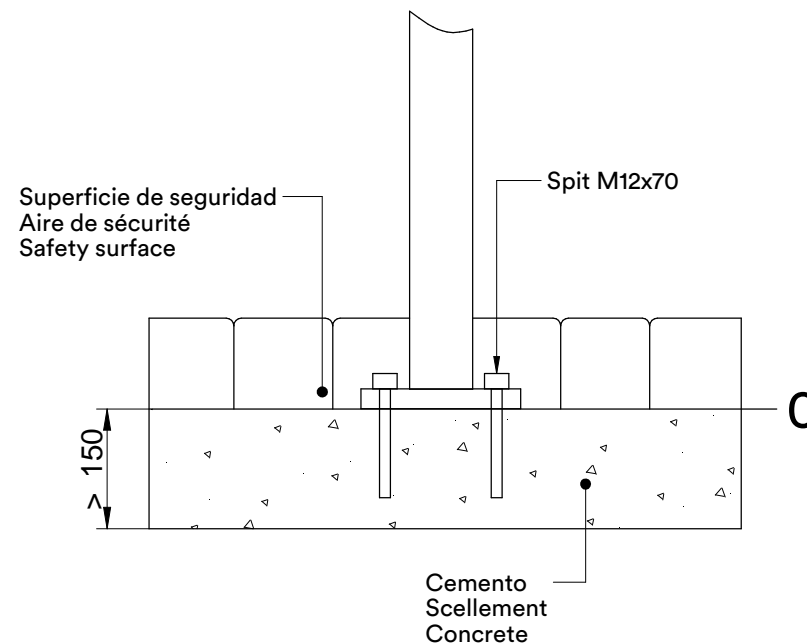
IMPORTANTE: para el montaje y cimentación del juego son necesarias herramientas empleadas habitualmente en la construcción.

IMPORTANT: pour le montage et le scellement du jeu prévoir l'outillage de maçonnerie courant.

IMPORTANT: for installation and foundation of the game are necessary tools usually employed in the construction.

SD

FIJACIÓN A SOLERA | FIXATION AU SOL FIX ON CONCRETE



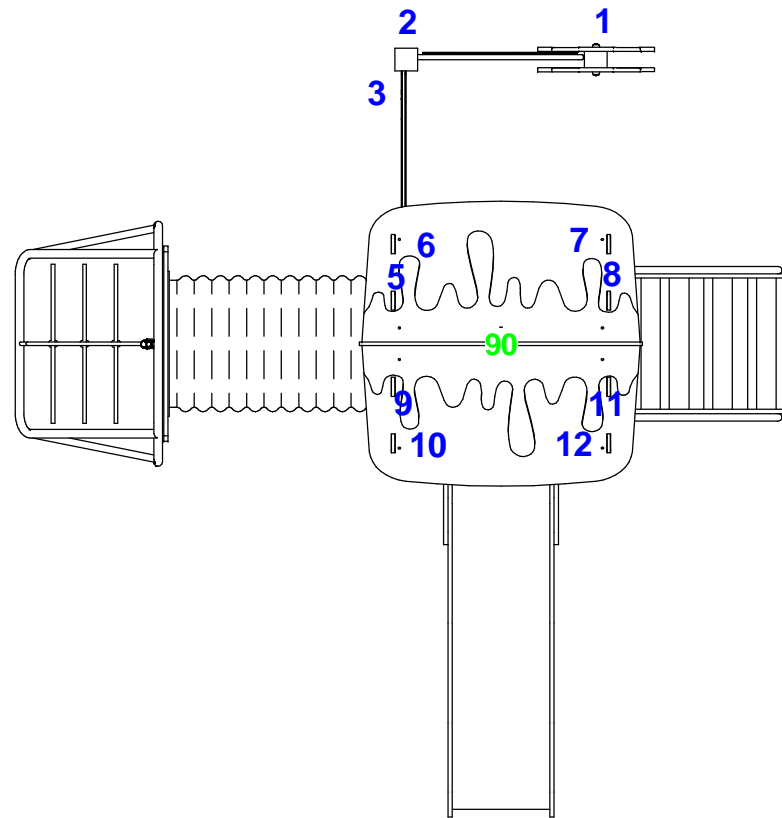
La superficie de juego debe estar cubierta por un suelo que absorba el impacto, según normativa EN-1176-1:2017

La surface de jeu doit être recouverte de terre pour absorber l'impact, conformément à la réglementation EN 1176-1: 2017

The playing surface must be covered by a floor to avoid the impact, according to standard EN 1176-1:2017



Agujero para poste
Trou por le portaux
Hole for post



ES

Confirme la ubicación de la placa del pie posterior, como se muestra en el diagrama.

Alinee los orificios de conexión de la placa del pie del poste con cada una de las columnas.

Inserte el hardware correspondiente y apriételo.

EN

Confirm the location of post foot plate, as shown in the diagram.

Align the post foot plate connect holes with each of the posts.

Insert corresponding hardware and tighten.



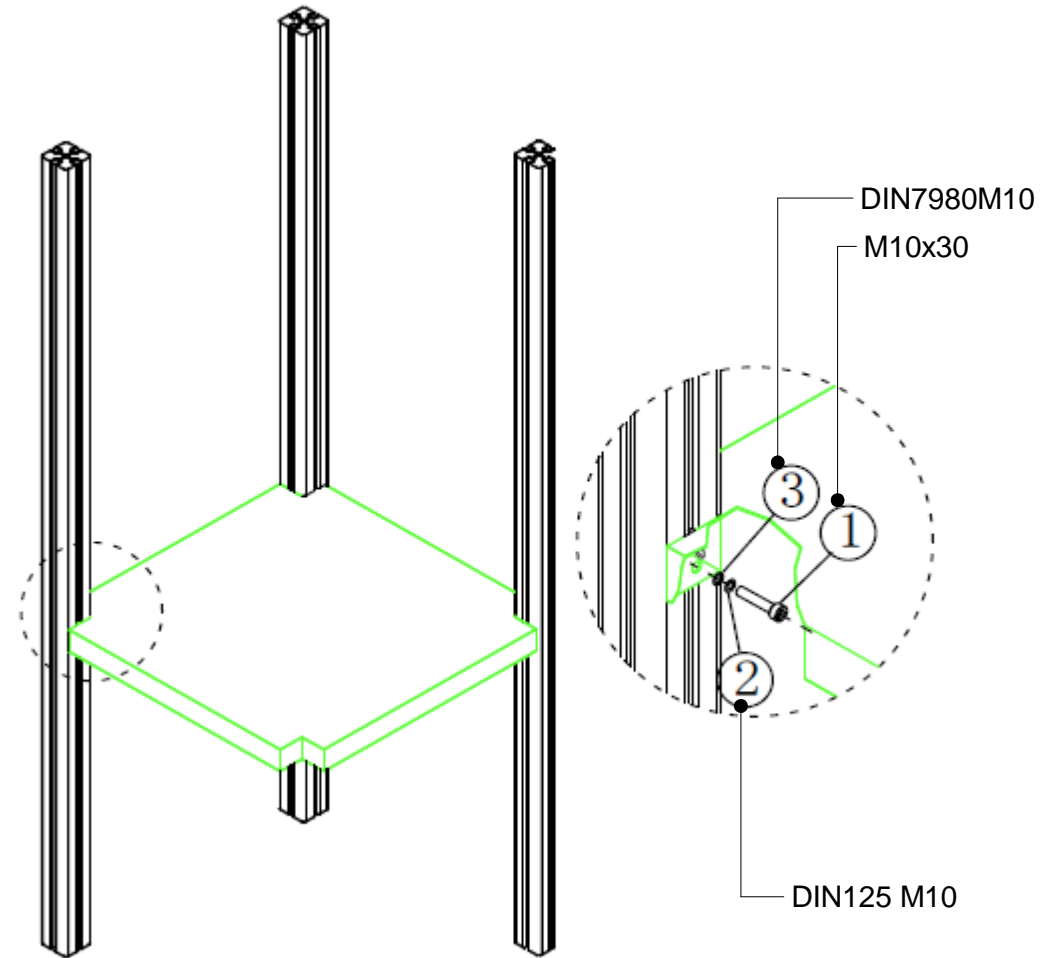
2

ES

Confirme la ubicación de la plataforma cuadrada, como se muestra en el diagrama. Alinea los agujeros cuadrados de la plataforma con los agujeros en los postes. Inserte el hardware correspondiente y apriételo.

EN

Confirm the location of square deck, as shown in the diagram. Align the square deck holes with the holes on the posts. Insert corresponding hardware and tighten.



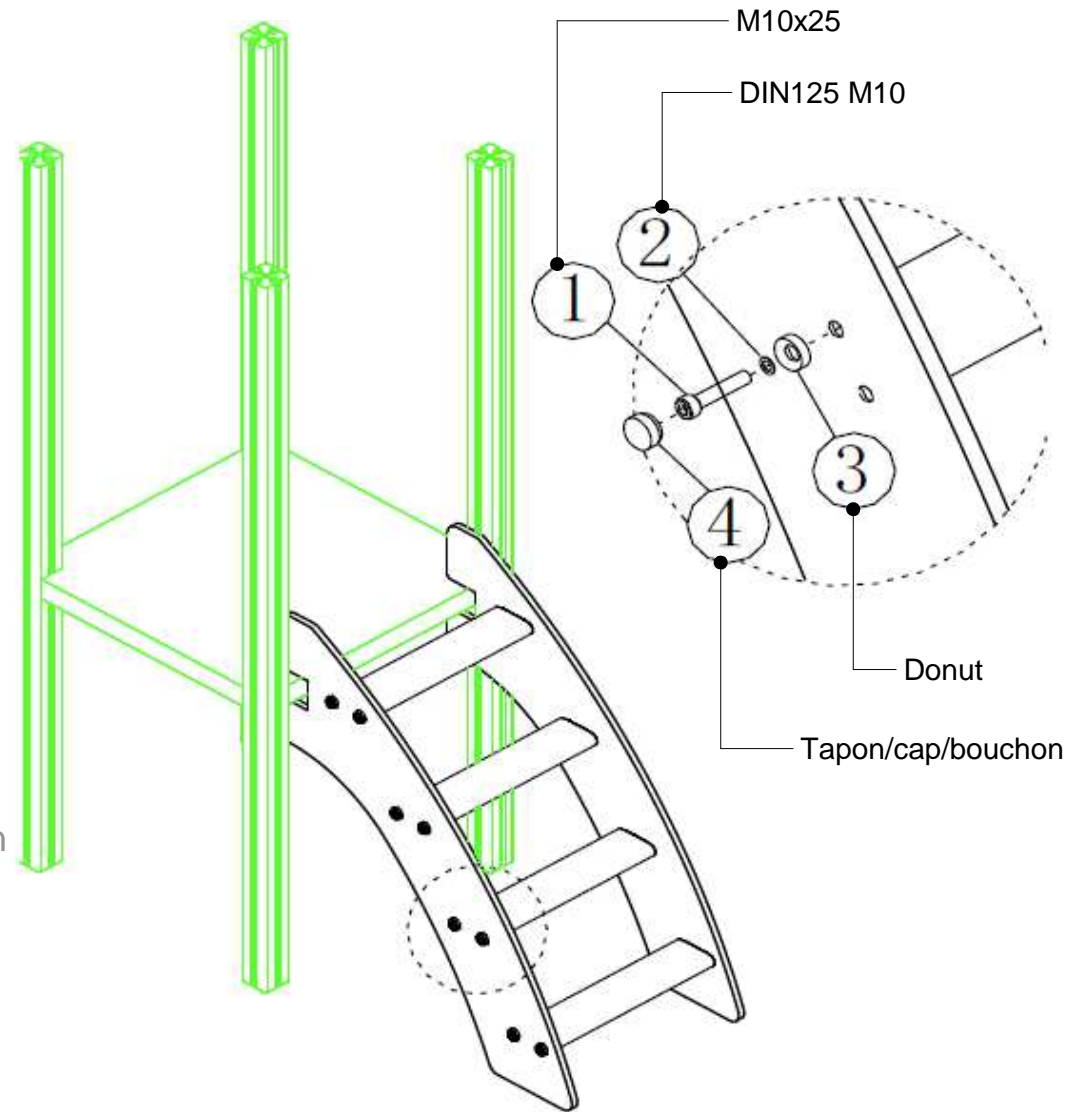
3

ES

Confirme la ubicación de los escalones PE, como se muestra en el diagrama.
Alinee los pasos con cada uno de los orificios de conexión en la escalera.
Inserte el hardware correspondiente y apriételo.

EN

Confirm the location of PE stair steps, as shown in the diagram.
Align the steps with each of connect hole on the stair.
Insert corresponding hardware and tighten.



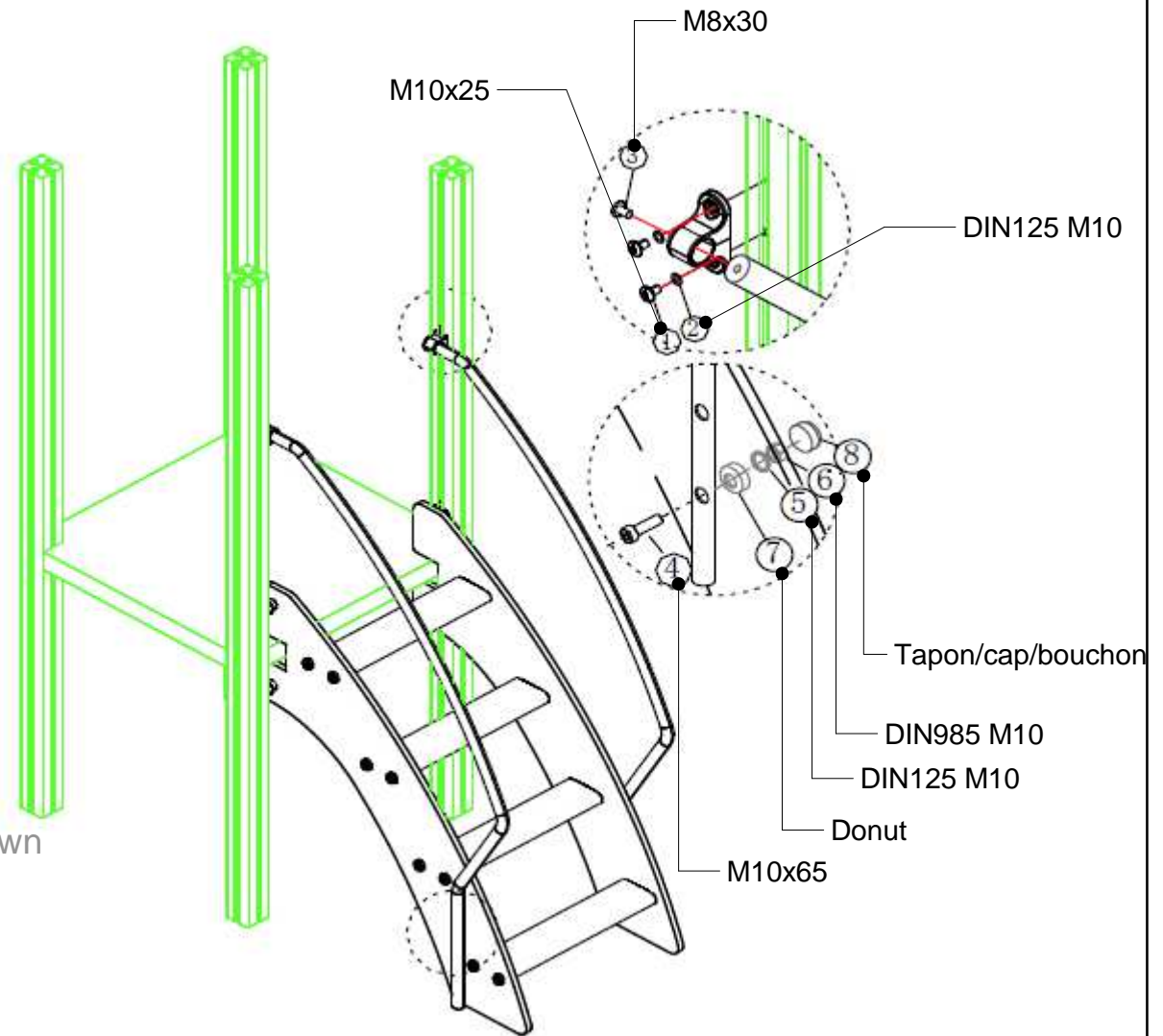
4

ES

Confirme la ubicación de la barandilla PE para escalera, como se muestra en el diagrama. Alinee la barandilla de la escalera PE con los orificios correspondientes en la columna y la barandilla. Inserte el hardware correspondiente y apriételo.

EN

Confirm the location of PE stair handrail, as shown in the diagram. Align the PE stair handrail with corresponding holes on the post and the guardrail. Insert corresponding hardware and tighten.



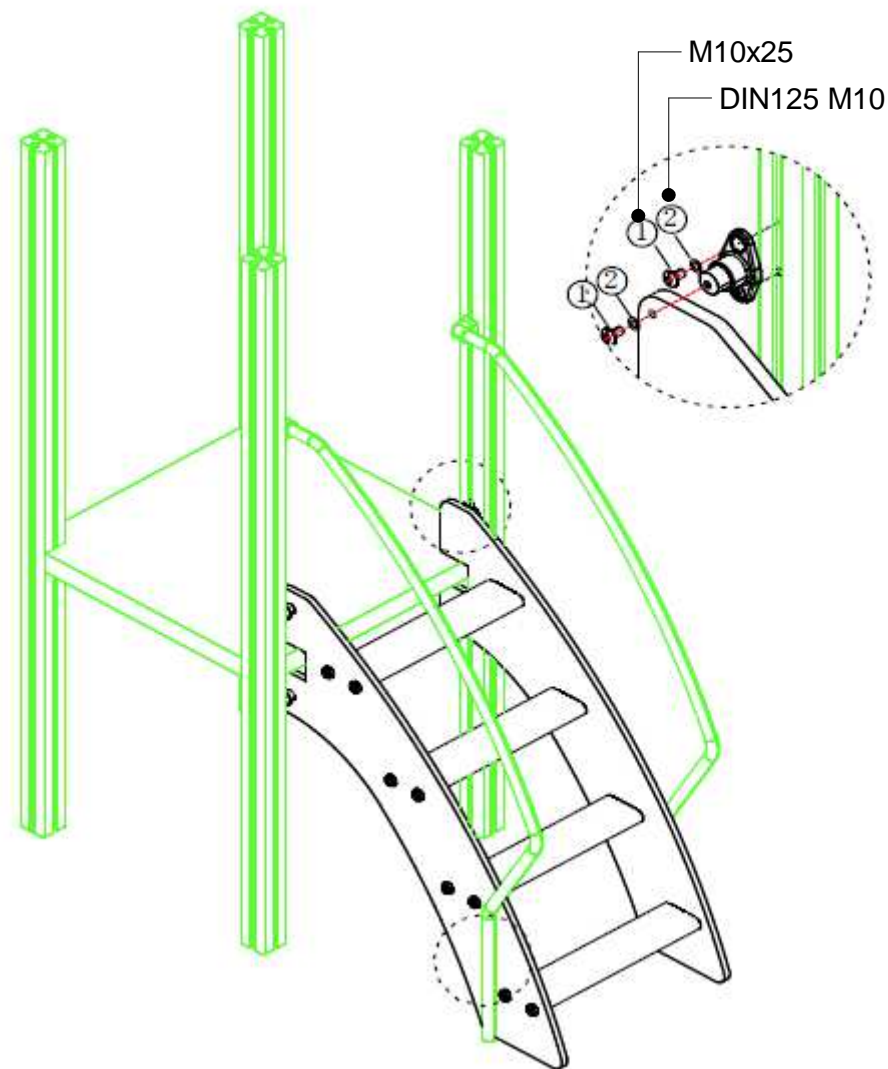
5

ES

Confirme la ubicación de la barandilla PE de escalera, como se muestra en el diagrama. Alinee la baranda con las abrazaderas de poste y el orificio de conexión en el riel. Inserte el hardware correspondiente y apriételo.

EN

Confirm the location of PE stair guardrail, as shown in the diagram. Align the guardrail with the post clamps and the connect hole on rail. Insert corresponding hardware and tighten.



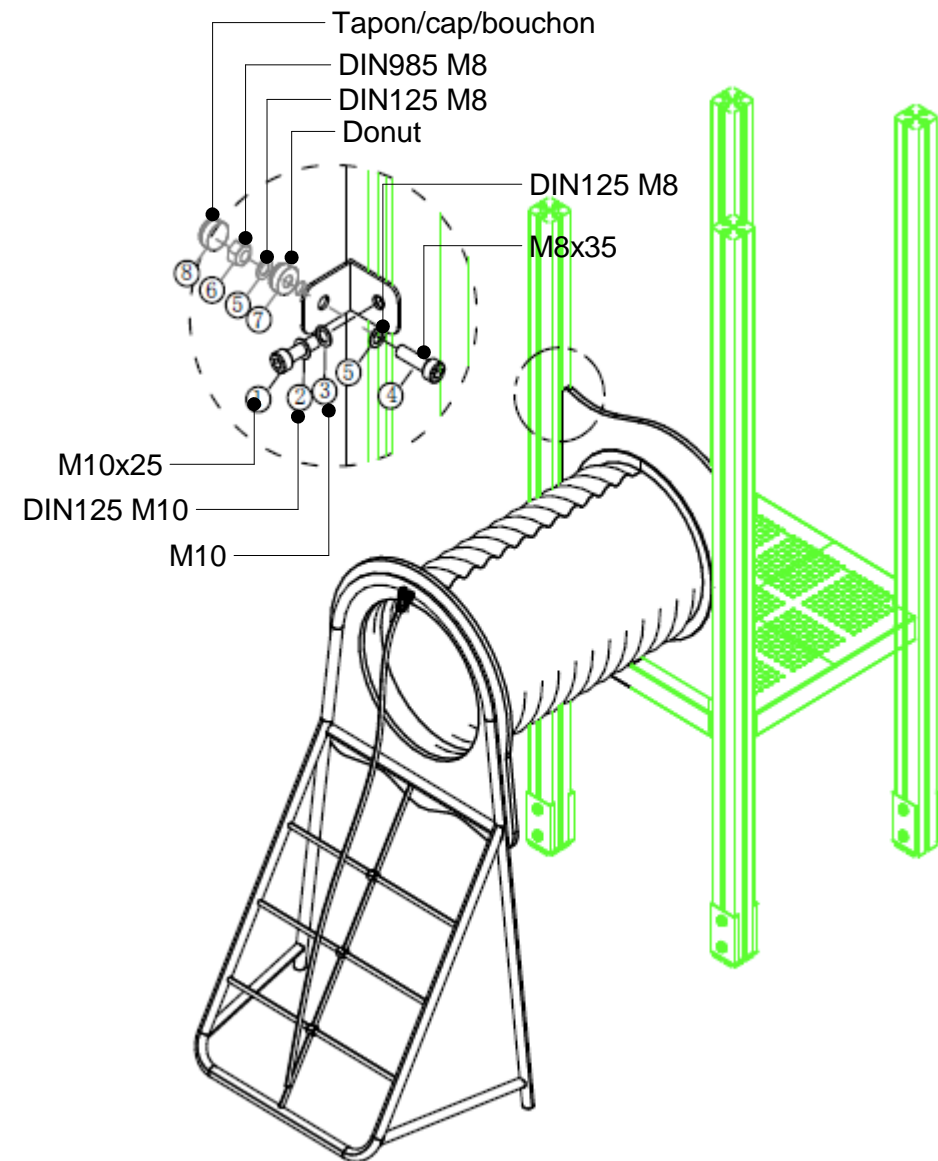
6

ES

Confirme la ubicación de conexión de salida del túnel de rastreo, como se muestra en el diagrama. Alinee la salida del túnel del arco con los orificios de conexión con la columna. Inserte el hardware correspondiente y apriételo.

EN

Confirm the crawl tunnel exit connect location, as shown in the diagram. Align the crawl tunnel exit connect holes with the post. Insert corresponding hardware and tighten.



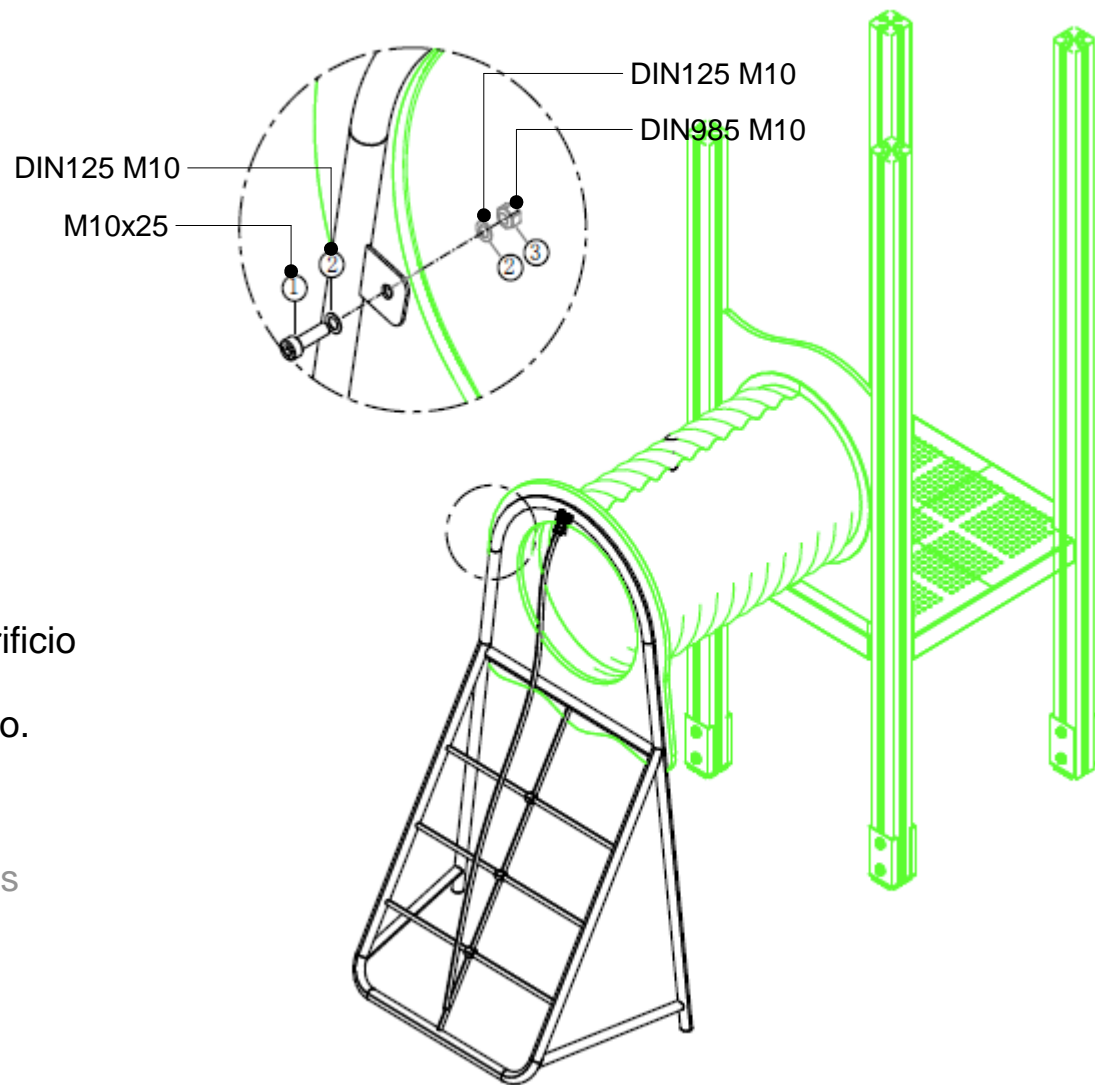


ES

Confirme la ubicación del soporte del túnel de rastreo, como se muestra en el diagrama.
Alinee el soporte del túnel de rastreo con el orificio de conexión de entrada del túnel.
Inserte el hardware correspondiente y apriételo.

EN

Confirm the location of crawl tunnel support, as shown in the diagram.
Align the crawl tunnel support with the tunnel entrance connect hole.
Insert corresponding hardware and tighten.



8

ES

Confirme la ubicación del panel del reloj PE, como se muestra en el diagrama.

Alinee los orificios de conexión del panel del reloj PE con los postes.

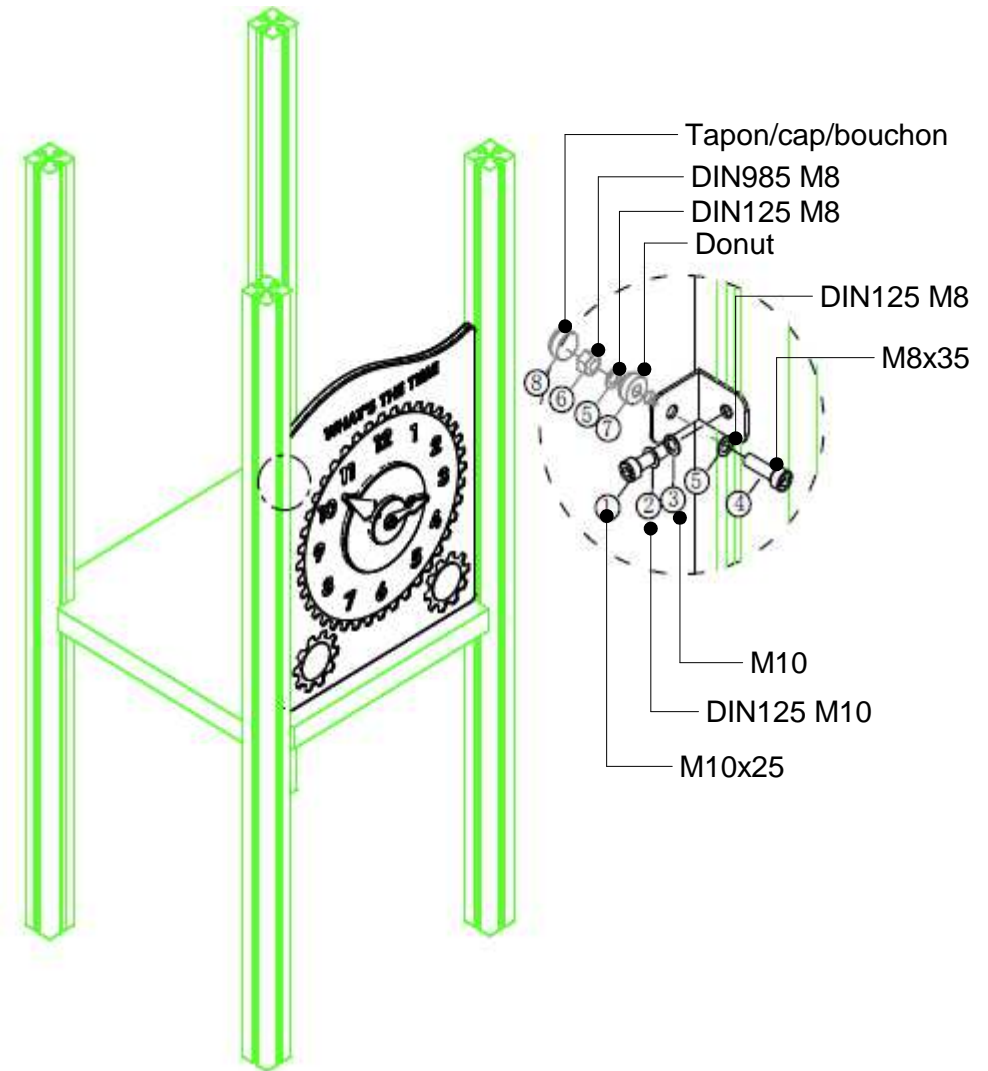
Inserte el hardware correspondiente y apriételo.

EN

Confirm the PE clock panel location, as shown in the diagram.

Align the PE clock panel connect holes with the posts.

Insert corresponding hardware and tighten.



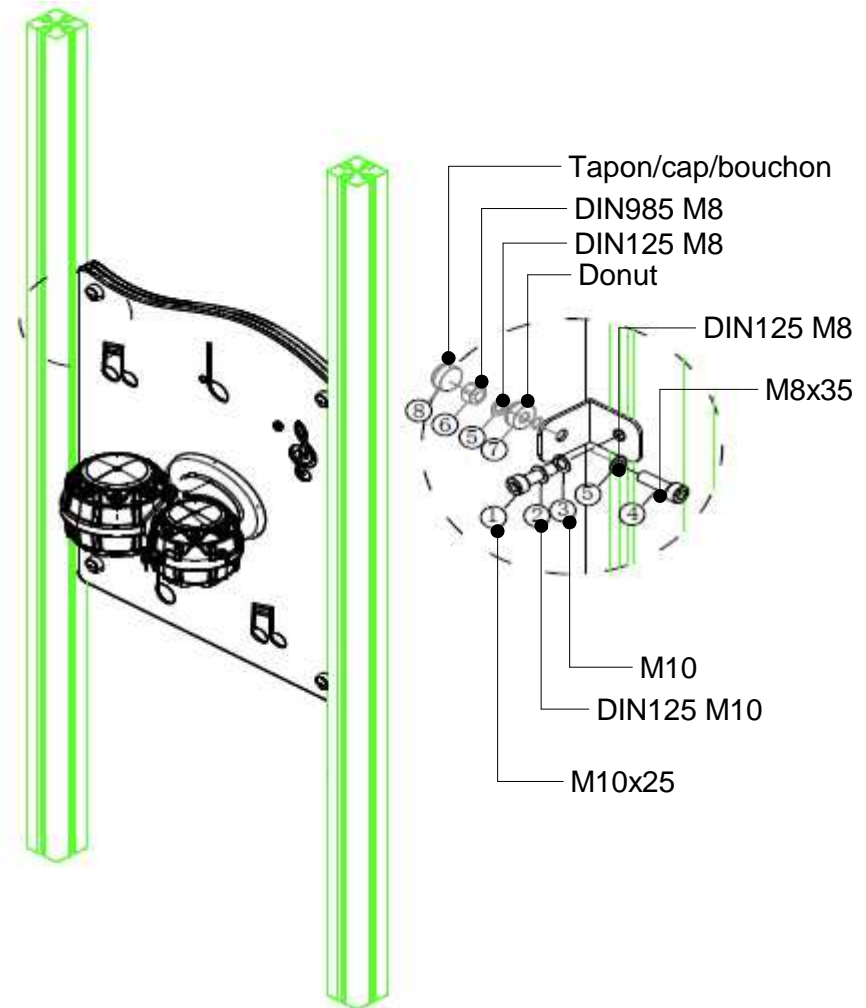
9

ES

Confirme la ubicación del panel de doble batería PE, como se muestra en el diagrama.
Alinee los orificios del panel de doble tambor PE con los postes.
Inserte el hardware correspondiente y apriételo.

EN

Confirm the PE dual drum panel location, as shown in the diagram.
Align the PE dual drum panel holes with the posts.
Insert corresponding hardware and tighten.



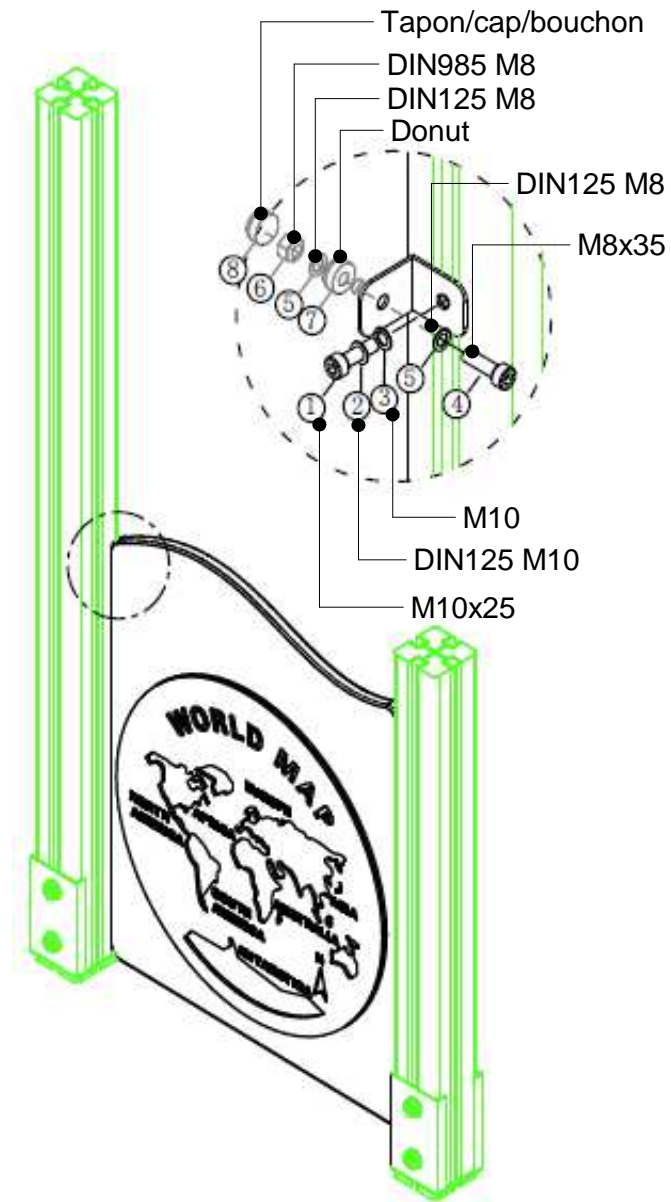
10

ES

Confirme la ubicación del panel de mapa mundial PE, como se muestra en el diagrama.
Alinea los agujeros del panel del mapa mundial PE con las publicaciones.
Inserte el hardware correspondiente y apriételo.

EN

Confirm the PE world map panel location, as shown in the diagram.
Align the PE world map panel holes with the posts.
Insert corresponding hardware and tighten.



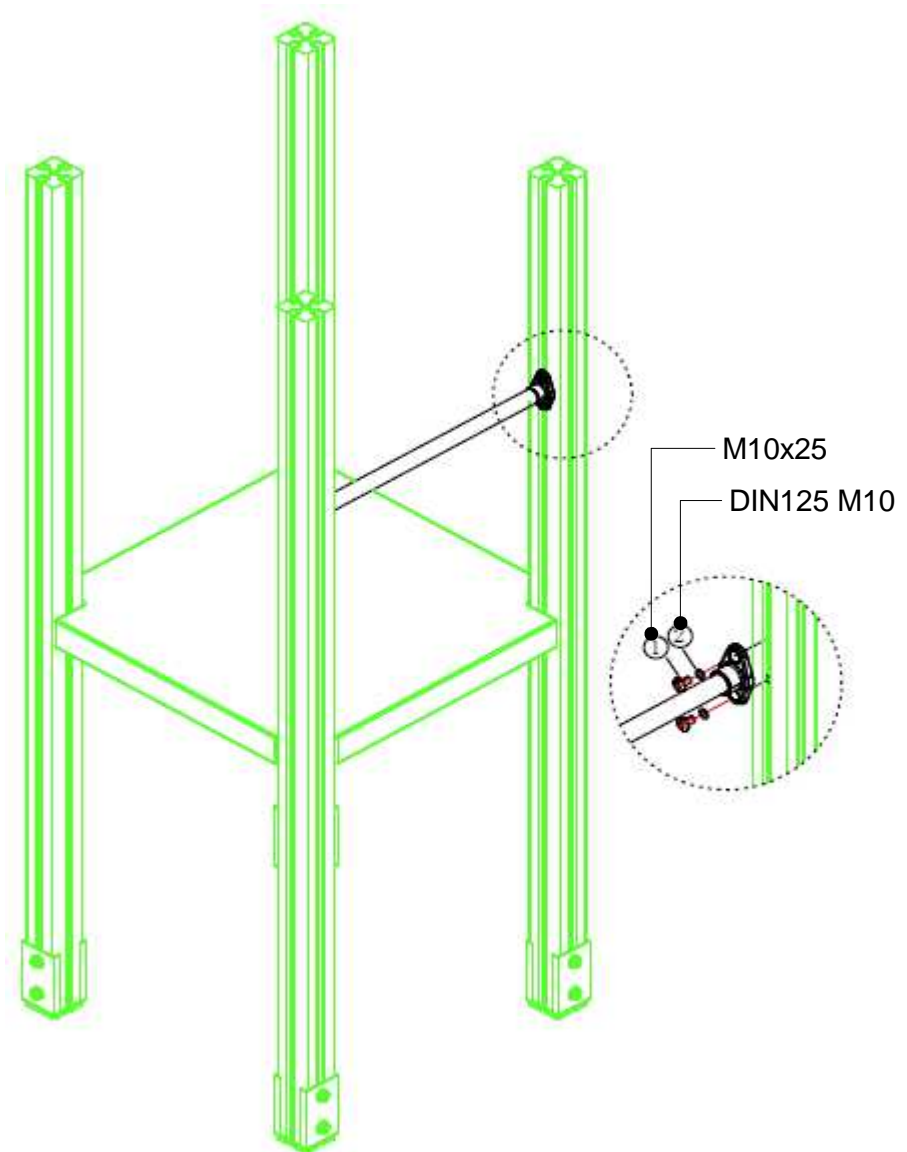


ES

Confirme la ubicación de la barandilla superior PE, como se muestra en el diagrama.
Alinee la barandilla superior PE con los agujeros correspondientes con las columnas.
Inserte el hardware correspondiente y apriételo.

EN

Confirm the location of PE top handrail, as shown in the diagram.
Align the PE top handrail with corresponding holes with the posts.
Insert corresponding hardware and tighten.



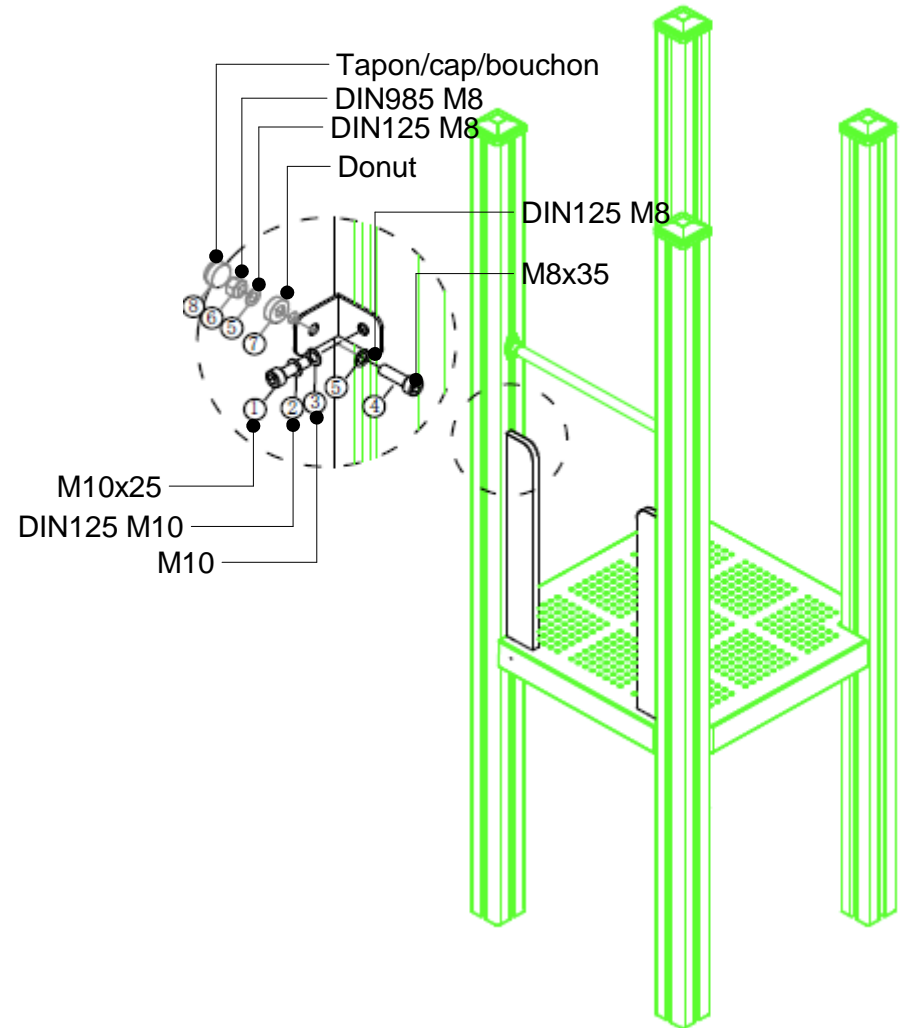
12

ES

Confirme la ubicación de la tubería del panel deslizante PE, como se muestra en el diagrama. Alinee el orificio de conexión de la tubería del panel deslizante PE con las columnas. Inserte el hardware correspondiente y apriételo.

EN

Confirm the location of PE slide panel pipe, as shown in the diagram. Align the PE slide panel pipe connect hole with the posts. Insert corresponding hardware and tighten.



13

ES

Confirme la ubicación del riel deslizante PE, como se muestra en el diagrama.

Alinee el orificio de conexión del riel deslizante PE con el orificio de conexión del tubo del panel.

Inserte el hardware correspondiente y apriételo.

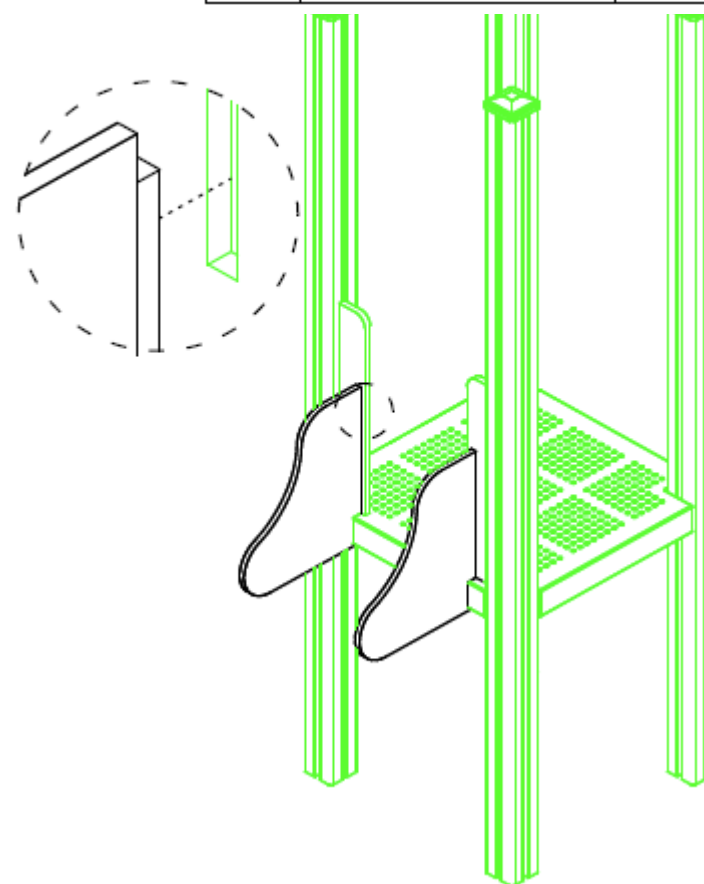
EN

Confirm the location of PE slide rail, as shown in the diagram.

Align the PE slide rail connect hole with the panel pipe connect hole.

Insert corresponding hardware and tighten.

PE Slide Rail			
Number	Name	Model	Quantity
1	STARLIKE SCREW	M10x25	6
2	GASKET	M10	6
3	SPRING SHIM	M10	6
4	STARLIKE SCREW	M8x35	6
5	GASKET	M8	12
6	CLAMP NUT	M8	6
7	PLASTIC CAP (INSIDE)		6
8	PLASTIC CAP (OUTSIDE)		6



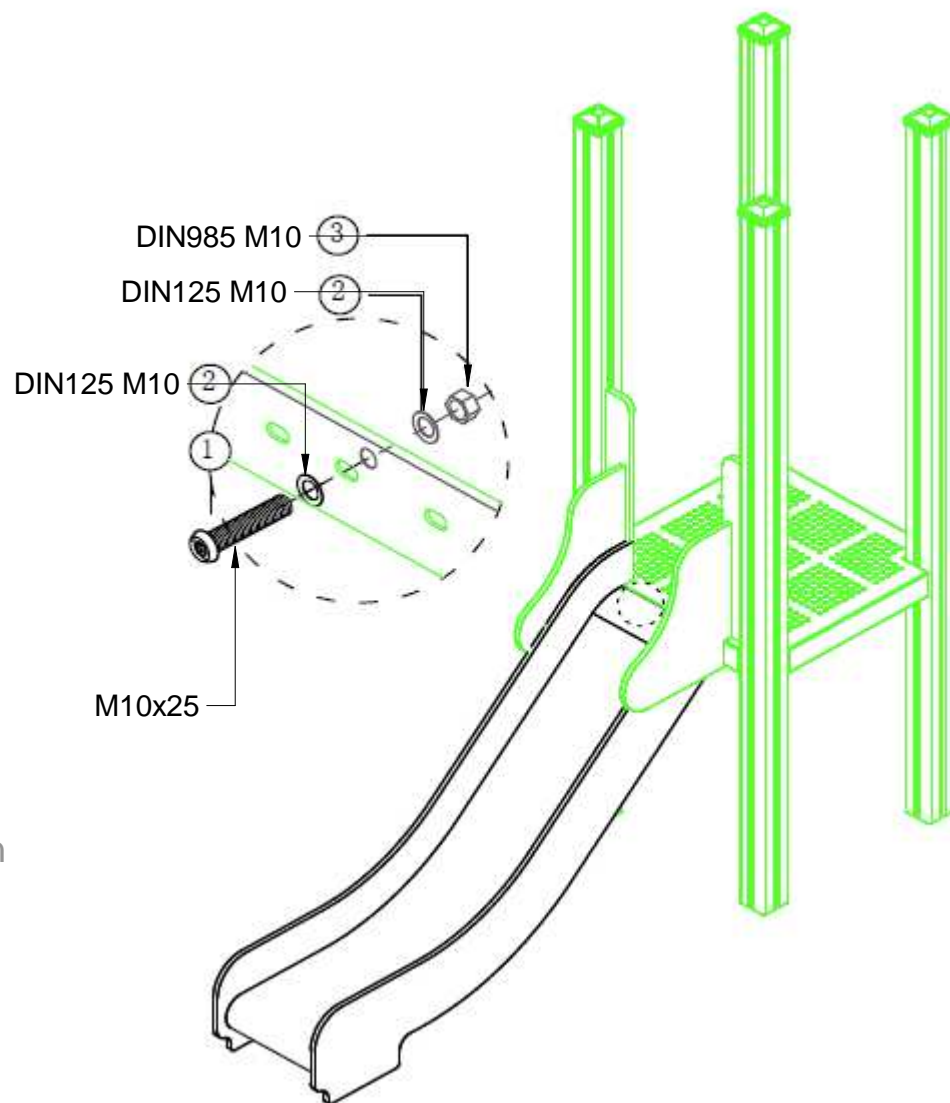
14

ES

Confirme la ubicación de la guía de diapositivas PE, como se muestra en el diagrama.
Alinee el orificio de conexión en la parte superior del tobogán inoxidable de PE con los orificios correspondientes en la plataforma.
Inserte el hardware correspondiente y apriételo.

EN

Confirm the location of PE stainless slide, as shown in the diagram.
Align the connect hole on the top of PE stainless slide with the corresponding holes on the deck.
Insert corresponding hardware and tighten.



15

ES

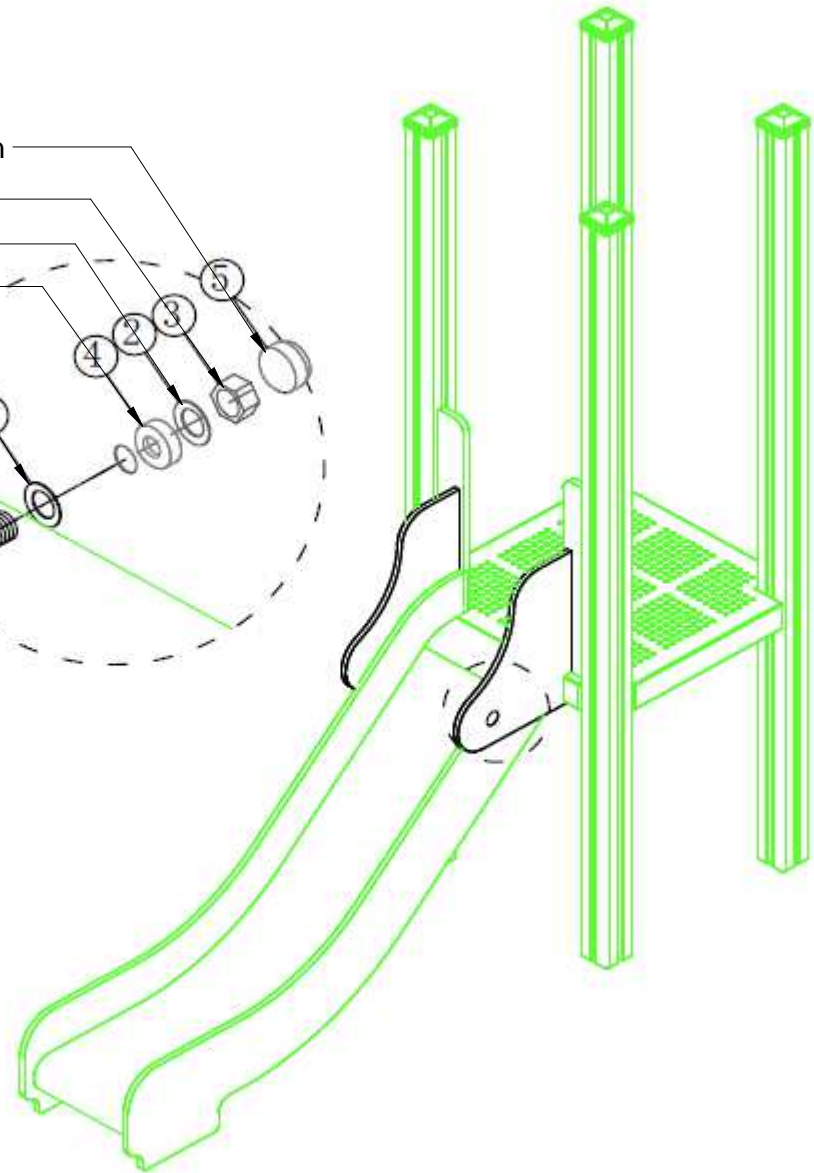
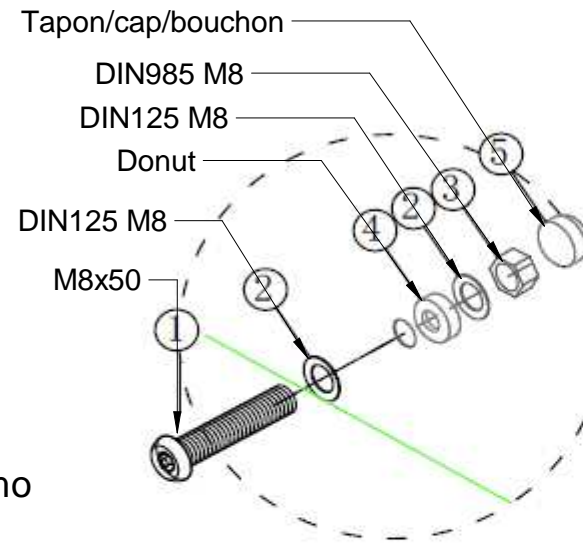
Confirme la ubicación del riel deslizante PE, como se muestra en el diagrama.

Alinee el orificio de conexión del riel de deslizamiento de PE con los orificios correspondientes en la guía de acero inoxidable. Inserte el hardware correspondiente y apriételo.

EN

Confirm the location of PE slide rail, as shown in the diagram.

Align the PE slide rail connect hole with corresponding holes on the stainless slide. Insert corresponding hardware and tighten.



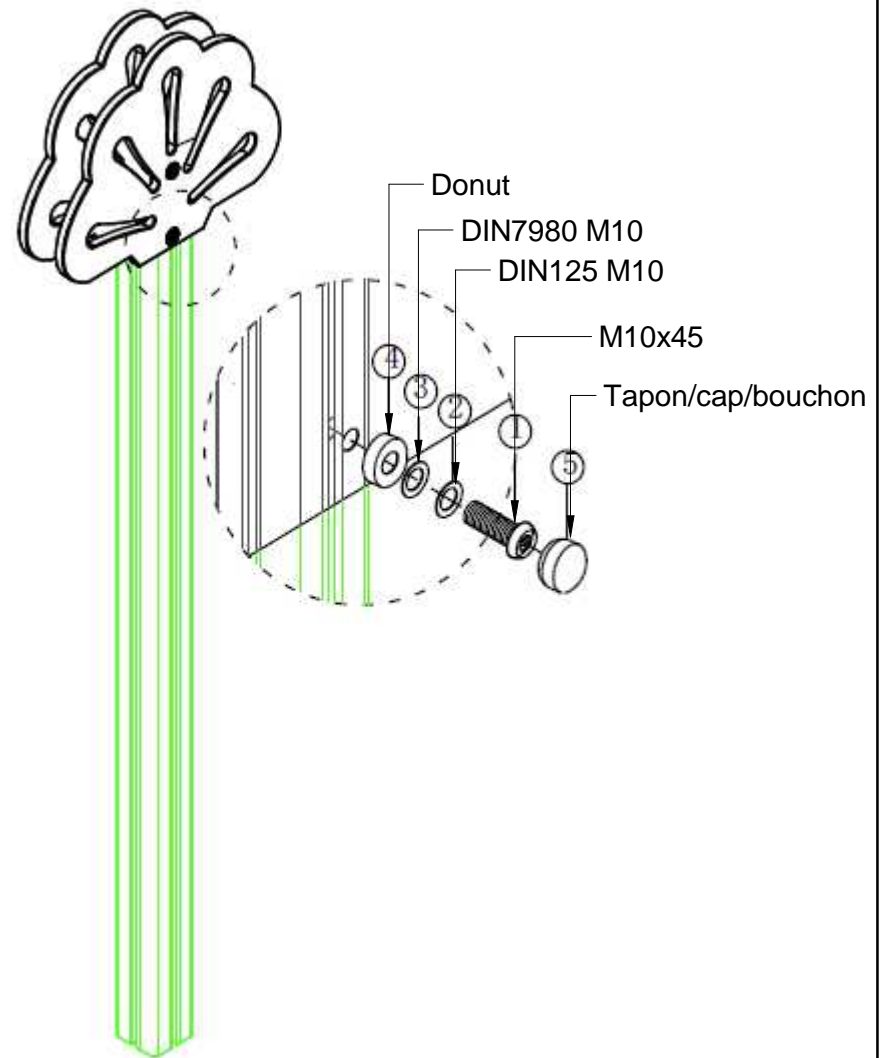
16

ES

Confirme la posición de la decoración del árbol PE, como se muestra en el diagrama.
Alinee la decoración del árbol PE conecte los agujeros con las publicaciones.
Inserte el hardware correspondiente y apriételo.

EN

Confirm the position of PE tree decoration, as shown in the diagram.
Align the PE tree decoration connect holes with the posts.
Insert corresponding hardware and tighten.



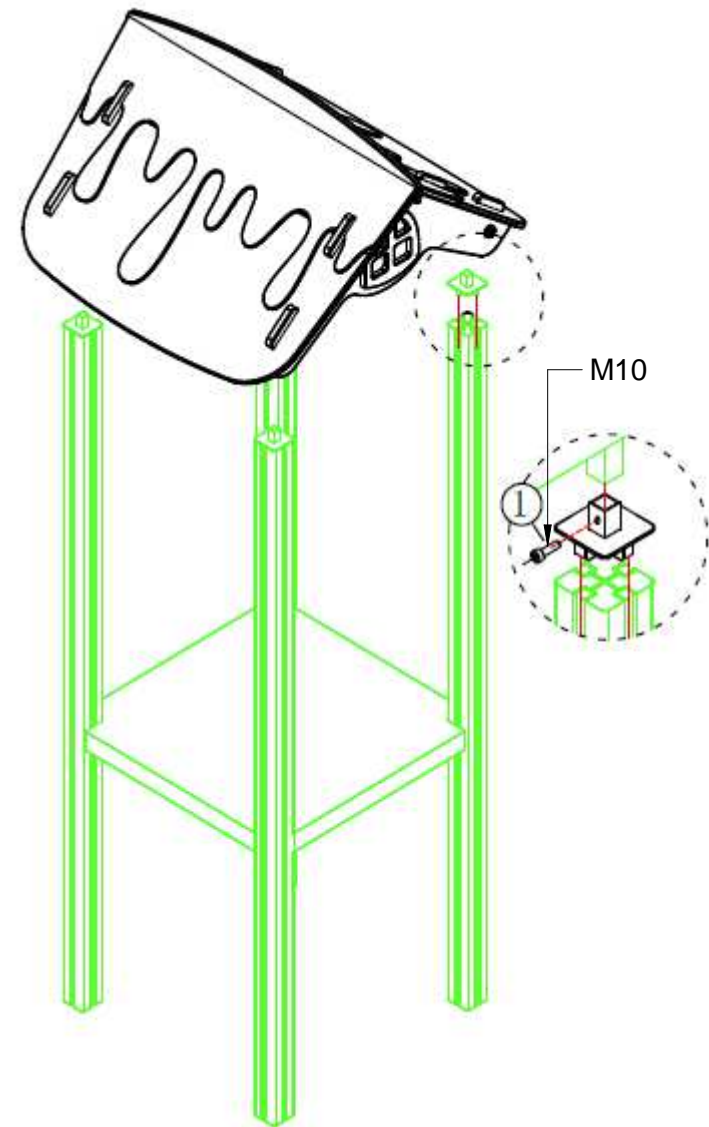
17

ES

Confirme la ubicación del riel deslizante PE, como se muestra en el diagrama.
Alinee el orificio de conexión del riel deslizante PE con el orificio de conexión del tubo del panel.
Inserte el hardware correspondiente y apriételo.

EN

Confirm the position of PE volcano gable roof, as shown in the diagram.
Align the PE volcano gable roof connect holes with each of the posts.
Insert corresponding hardware and tighten.



INSPECCIÓN PREVIA A SU USO

- 1.- Comprobar si se han respetado las distancias de seguridad marcadas en el plano adjunto.
- 2.- Limpiar e igualar las áreas de seguridad de las distintas instalaciones de juego.
- 3.- Comprobar los aparatos de juego utilizándolos uno mismo.
- 4.- Comprobar que los tornillos y tuercas estén bien apretados, poniendo mayor atención a aquellos que por la naturaleza del juego son susceptibles de aflojarse.
- 5.- Comprobar si todas las tuercas están debidamente apretadas, y los agujeros cubiertos por tapones.
- 6.- Revisar que los cimientos, se encuentran a la profundidad adecuada.

INSPECTION AVANT UTILISATION

- 1.- Vérifier avant tout la liberté de la zone de sécurité telle que décrite au plan joint.
- 2.- Nettoyer et aplanir la zone en vérifiant qu'elle ne se chevauche pas avec celle des autres jeux.
- 3.- Contrôler le bon fonctionnement des jeux en les assaillant vous-même
- 4.- Vérifier le serrage de chaque vis ou boulon avec une attention particulière aux axes de rotation et fixations des pièces en mouvement.
- 5.- Contrôles la présence des rondelles et des capuchons étanches.
- 6.- Vérifiez que les massifs de scellement sont assez profonds.

INSPECTION PRIOR TO USE

- 1.- Check if you have the necessary clearances security marked on the attached map.
- 2.- Clean and level the security areas various gaming facilities.
- 3.- Check gaming devices using them yourself.
- 4.- Check that nuts and bolts are tight, paying more attention to those who by the nature of are susceptible to loose the game.
- 5.- Check that all bolts are properly tightened, and holes covered with gaps.
- 6.- Check that the foundation, are at the proper depth.