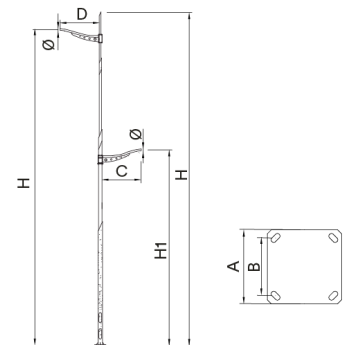

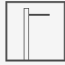
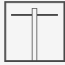





Columna fabricada en acero S-235-JR galvanizado. Pintada en dos colores, la base en oxirón negro y fuste en gris RAL 9006. Espesor (base, fuste): 4,5mm, 3mm [ICBAM40: 3mm, 3mm].



Ref.	H	H1	H2	C	D	Ø	A	B					{proyectores}	
ICBAM40	4000	-	-	-	-	60	300	200	M18x500	x	-	-	-	-
ICBAM7.51	7500	6800	-	1350	-	60	400	300	M18x500	-	x	-	-	-
ICBAM90	9000	8500	5800	1350	1350	60	400	300	M18x500	-	x	x	x	-
ICBAM112	1160	11000	6800	1350	1350	60	400	300	M22x700	-	-	-	-	x
	1160	-	-	-	-	-	400	300	M22x700	-	-	-	-	x

Luminarias recomanades:



ILLI



ILDH



ILNE

Opciones columna:



ICBAM40



ICBAM