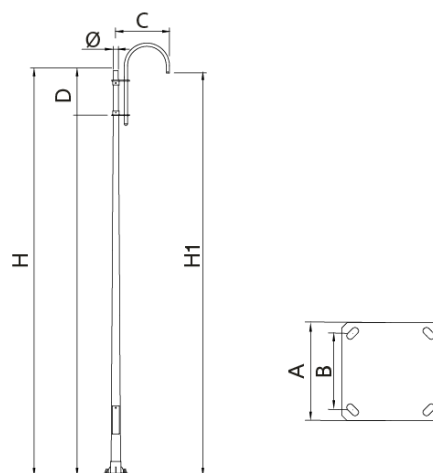
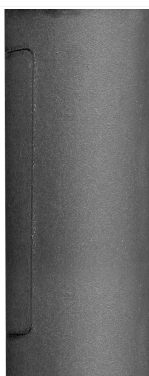




Mât fabriquée en acier S-235-JR galvanisé avec couche primaire antioxydation et revêtement en polyuréthane texturé forge.  
Epaisseur (embase, réhausse): 3mm.  
Fijaton spéciale avec 3 x M10 à 120°.



Ref.	H	H1	C	D	Ø	A	B	
ICCP50N	5000	4970	645	560	60	300	200	M18x500
ICCP60N	6000	5970	645	560	60	400	300	M18x500
ICCP70N	7000	6970	645	560	60	400	300	M18x500

## Luminarias recomendades:



[ILNBT91](#)



[ILNO](#)