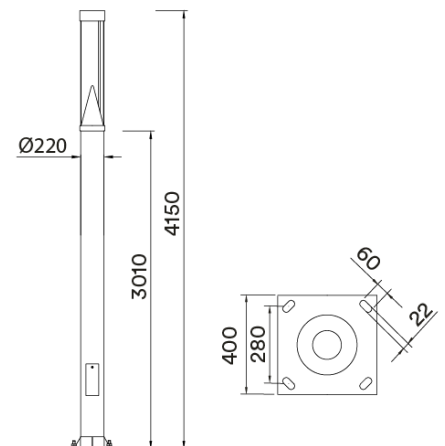




Ensemble lumineux avec mât cylindrique. Le luminaire dispose de l'espace suffisant pour y placer les appareillages électriques de différentes puissances (voir tableau ci-joint). Conçu pour éliminer la pollution lumineuse de la version précédente. Base en acier S-235-JR galvanisé et avec finitions superficielles en polyuréthane de différentes couleurs au choix.

Luminaire aluminium RAL 9007.

En option: Produit disponible en couleurs, consulter les combinaisons.



Projets:



Le million et l'évolution constante de nos produits, peuvent entraîner certaines modifications dans les spécifications techniques et les caractéristiques du sens mais nous anticipées.