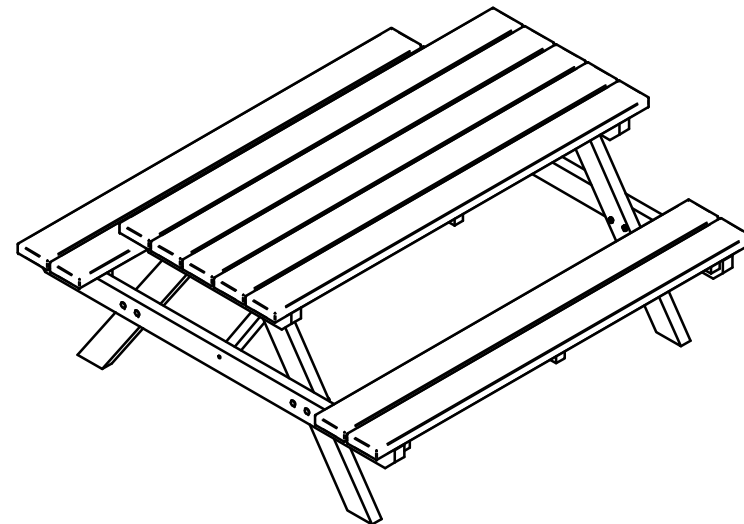
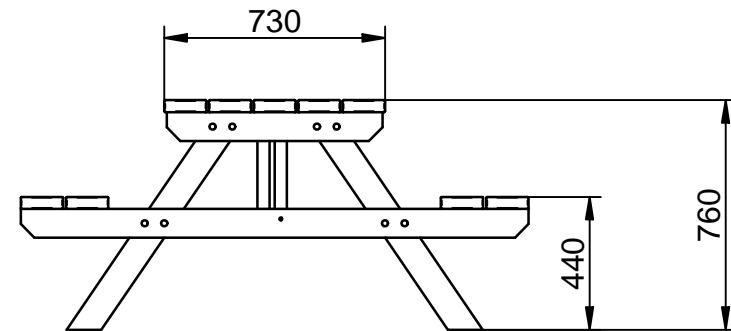
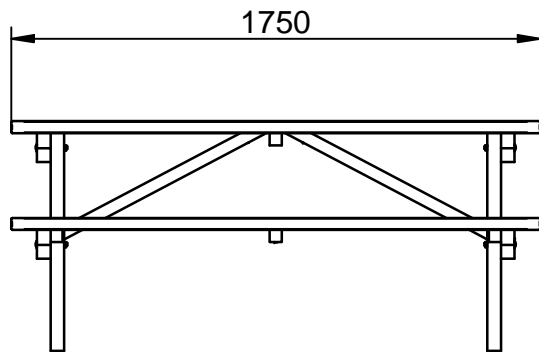


BENITO
-Urban

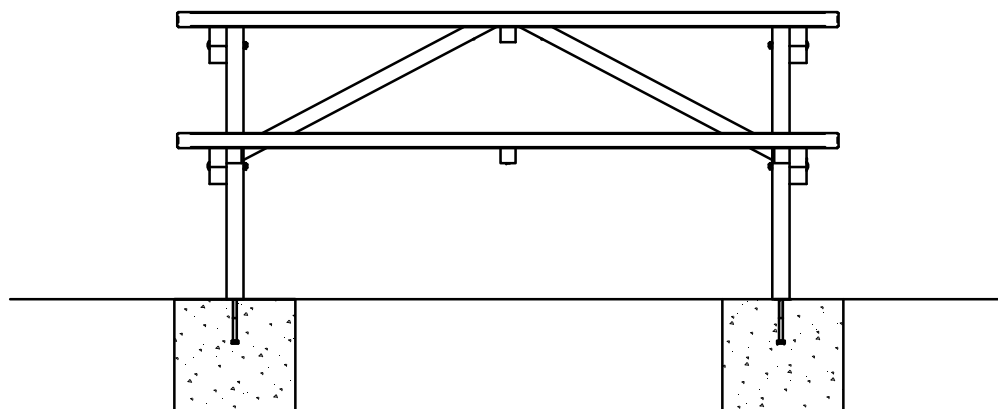
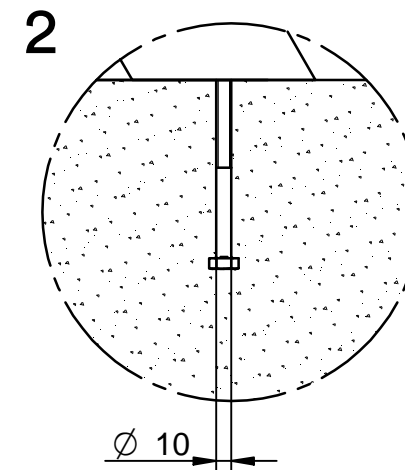
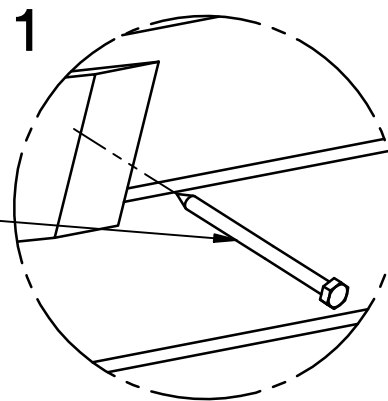
Picnik
VRM200SM

T +34 938 521 000
www.benito.com

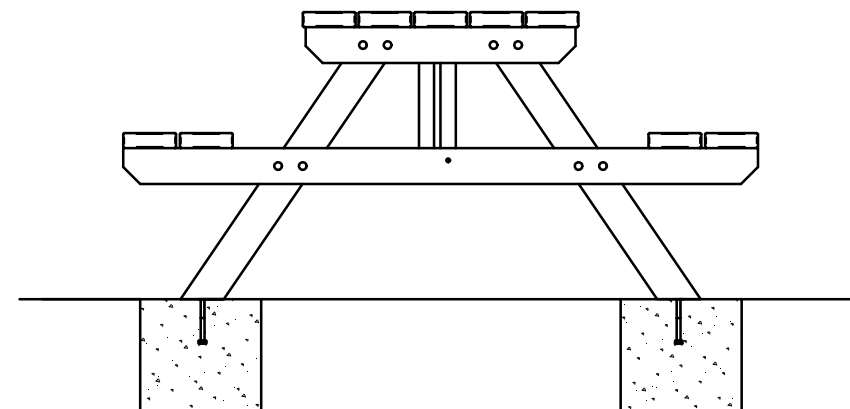


- Instrucciones de anclaje
- Instructions pour le scellement
- Anchoring instructions

No incluido
4 x
Non inclus
Not included



≈ 1445

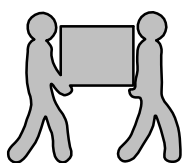


≈ 1260

 Hormigón
Béton
Concrete

**Información importante**
Informations importantes
Important information

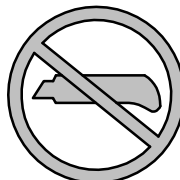
Verificar el buen estado del material, sin golpes ni rozaduras en el embalaje.
Vérifier le bon état du matériel. sans coups ni rayures sur l'emballage.
Verify the good condition of the material, without knocks or scratches on the packaging.



Se debe descargar el material con sumo cuidado. Se recomienda la descarga entre dos personas.
Le matériel doit être déchargé avec un soin extrême. Il est recommandé d'e télécharger entre deux personnes.
The material must be unloaded with extreme care. It is recommended to download between two people.



No golpear ni arrastrar el material.
Ne frappez pas et ne faites pas glisser le matériau.
Do not hit or drag the material.



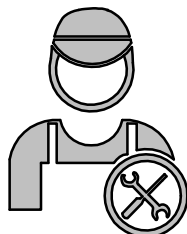
Desembalar el material con cuidado. Es obligatorio retirar el embalaje con la mayor brevedad posible.
Déballer soigneusement le matériel en retirant l'emballage le plus tôt possible.
Unpack the material carefully. It is mandatory to remove the packaging as soon as possible.



Realizar la instalación con cuidado y por personal cualificado, utilizar las herramientas adecuadas.
Effectuez l'installation avec soin, et par du personnel qualifié, utiliser les outils appropriés.
Carry out the installation with care and by qualified personnel, use the appropriate tools.



Retirar y limpiar la suciedad y restos de la instalación.
Effectuez l'installation avec soin, et par du personnel qualifié, utiliser les outils appropriés.
Carry out the installation with care and by qualified personnel, use the appropriate tools.



Es necesario realizar un mantenimiento preventivo periódicamente. (ver hojas de mantenimiento.)
Il est nécessaire d'effectuer une maintenance préventive périodique (voir fiches de maintenance).
It is necessary to perform preventive maintenance periodically (see maintenance sheets).

Hoja de mantenimiento VRM200SM

Fiche d'entretien VRM200SM

Maintenance sheet VRM200SM

Mantenimiento madera

La madera es como tal un material natural respetuoso con el medio ambiente, renovable y sostenible. La madera "respira" es decir, absorbe y desprende la humedad, es normal que puedan aparecer grietas, fisuras y leves torsiones en la madera que no influyen en su resistencia y durabilidad. Los nudos y la resina son parte natural de la madera.

La influencia directa de diferentes factores como los atmosféricos, el vandalismo, mal uso... puede condicionar e interferir en la madera y acortar su duración. BENITO únicamente ofrece garantía contra la pudrición.

La madera tiene el tratamiento de Autoclave clase IV. Tratamiento que ofrece protección frente al ataque de termitas, insectos xilófagos, hongos..

No es necesario ningún tipo de mantenimiento. Si se desea, desde un punto de vista estético se puede realizar alguna capa de pintado con algún tipo de lasur de poro abierto.

Entretien du bois

Le bois est en tant que tel un matériau naturel respectueux de l'environnement, renouvelable et durable. Le bois "respire" c'est-à-dire qu'il absorbe et libère de l'humidité, c'est normal qui peuvent apparaître des fissures, des fissures et de légères torsions dans le bois qui n'affectent pas votre résistance et durabilité. Les noeuds et la résine font partie intégrante du bois.

L'influence directe de différents facteurs tels que l'atmosphère, le vandalisme, le mal utilisation... peut conditionner et interférer avec le bois et réduire sa durée. BENITO il n'offre qu'une garantie contre la pourriture.

Le bois bénéficie du traitement de classe Autoclave IV. Traitement qui offre une protection contre l'attaque des termites, des insectes xylophages, des champignons...

Aucun entretien n'est nécessaire. Si désiré, d'un point de vue esthétique, vous pouvez faire une couche de peinture avec un certain type de lasur à pores ouverts.

Wood maintenance

The wood is as such a natural material respectful with the environment, renewable and sustainable. The wood "breathes" that is, it absorbs and releases moisture, it is normal that may appear cracks, fissures and slight twists in the wood that do not influence your resistance and durability. Knots and resin are a natural part of wood.

The direct influence of different factors such as atmospheric, vandalism, evil use... can condition and interfere with wood and shorten its duration. BENITO it only offers a guarantee against rot.

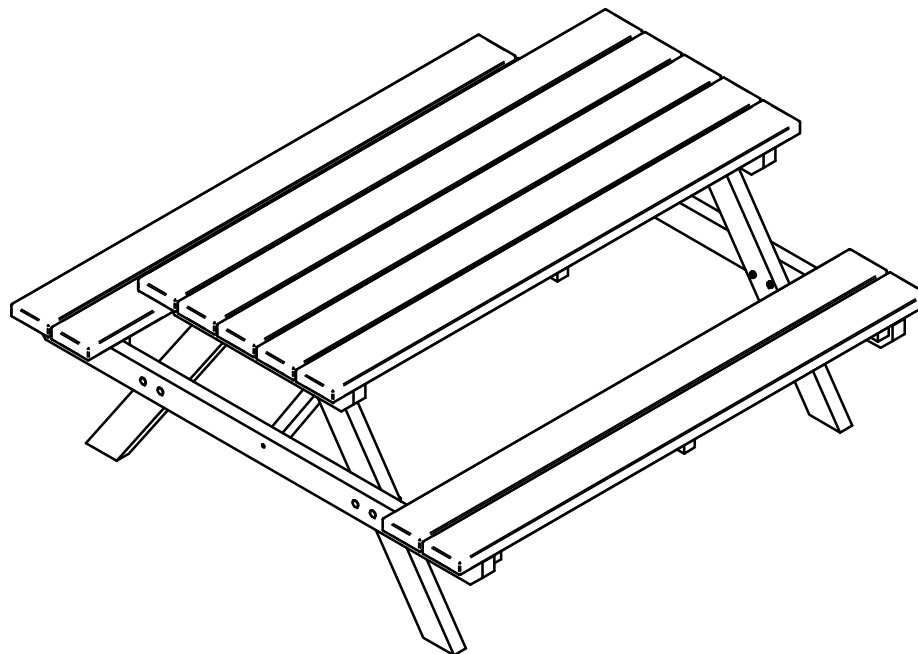
The wood has the "Autoclave class IV treatment". Treatment that offers protection against the attack of termites, xylophagous insects, fungi...

No maintenance is necessary. If desired, from an aesthetic point of view, you can make some layer of paint with some type of open pore lasur.

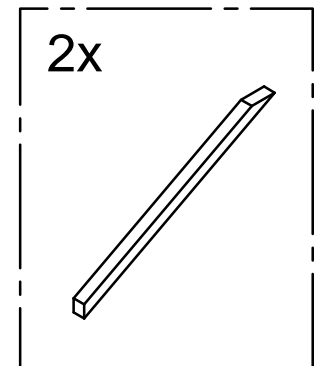
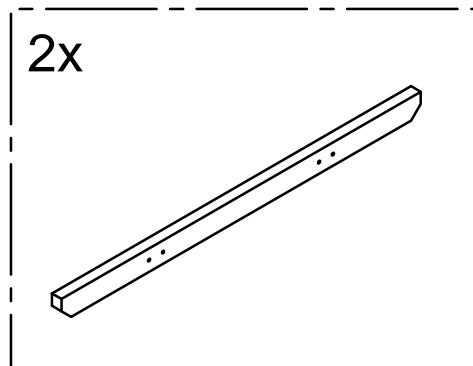
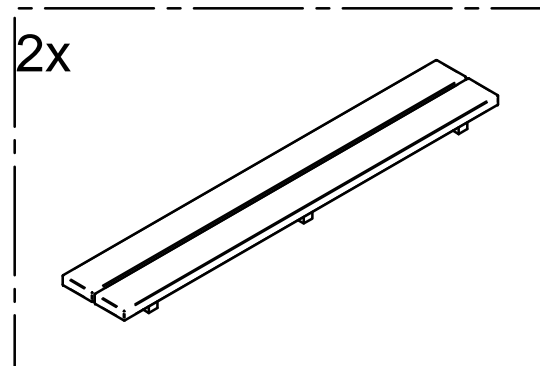
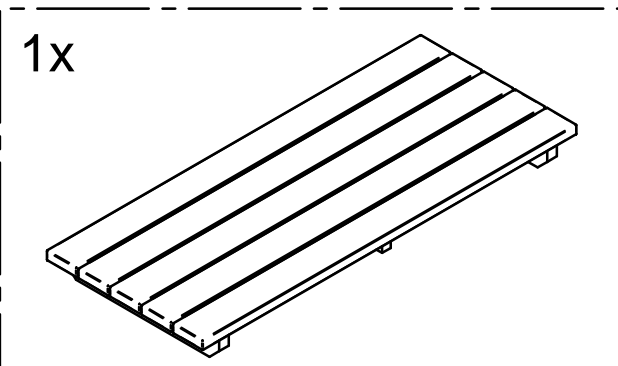
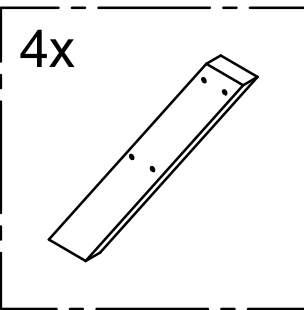
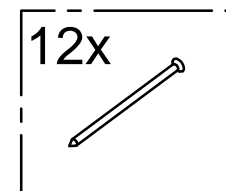
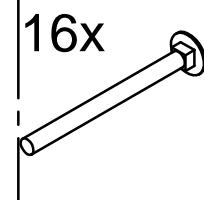
BENITO
-Urban

Picnik
VRM200SM

T +34 938 521 000
www.benito.com



Instrucciones de montaje

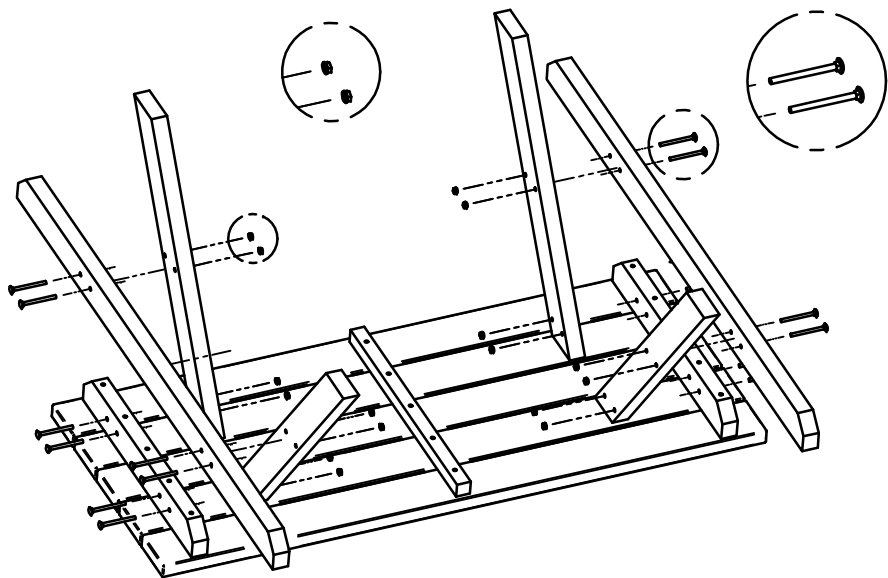


BENITO -Urban

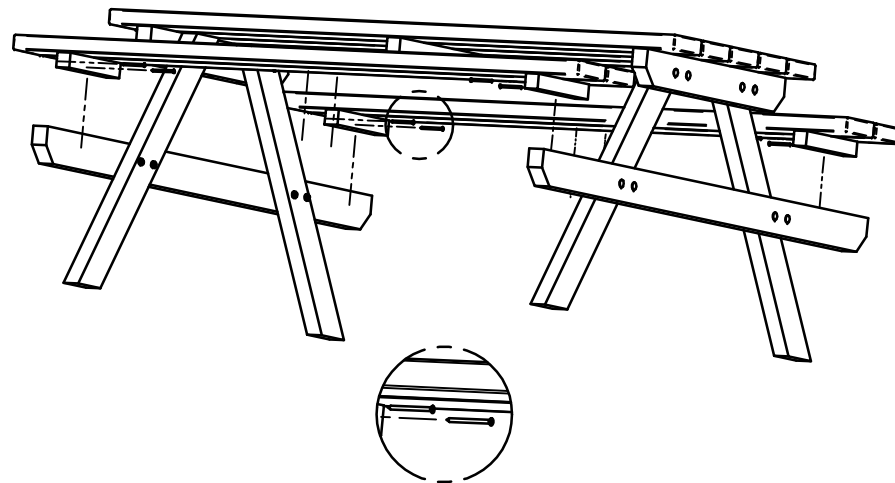
Picnik
VRM200SM

T +34 938 521 000
www.benito.com

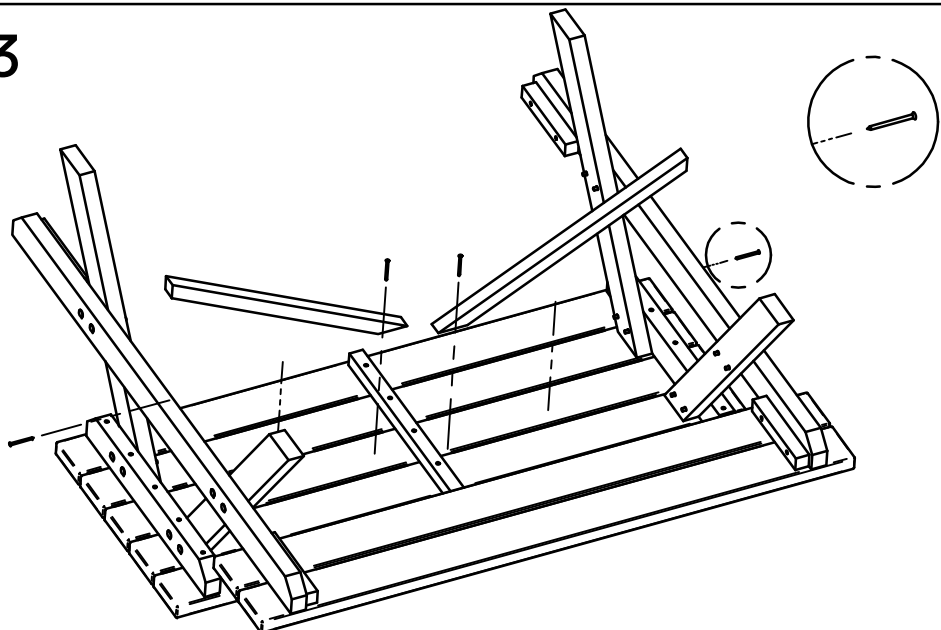
1



2



3



4

