

ALDL

DALLAS



VANTAGGI:

APPLICAZIONI:

[File CAD](#) | [CAD](#) | [Catalogo:](#) | [Scarica immagini HD](#)

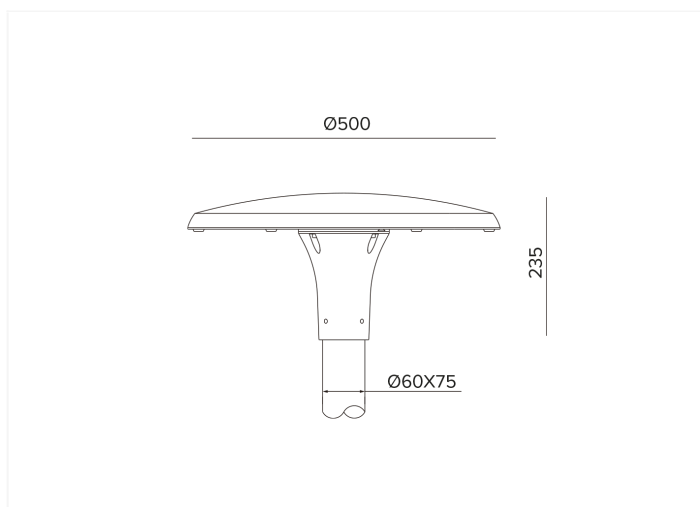
**BENITO
NOVATILU**

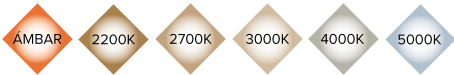
info@benito.com
tel. +34 93 852 1000 / +34 961 401 000

CARATTERISTICHE:

Materiale corpo:	
Diffusore (chiusura vano ottico):	
Viteria:	
Corpo:	
Guarnizioni:	
Indice di protezione IP del corpo:	IP65
Indice di protezione IP del Gruppo Ottico:	IP66
Indice di protezione IK:	IK09
Dissipazione termica dei LED:	
Valvola anti condensazione:	
Verniciatura:	
Colore:	
Fissaggio:	
Inclinazione:	
Manutenzione:	
Altezza di montaggio raccomandata:	4 - 6 m
Driver:	
Regolazioni Driver:	
Opzioni di riduzione del flusso:	
Protettore da sovratensioni (SPD):	

MISURE:





QUADRO TECNICO:

REF.	N° LEDs	Potenza	I Driver	Flusso Luminoso Reale (T) =85°C)		Flusso Luminoso Iniziale (T) =25°C)	
				Flusso	Efficienza	Flusso	Efficienza
Dallas	32	20	188	2842	142	3240	162
ALD	32	40	375	5642	141	6432	161
	32	60	563	8443	141	9625	160

LEDs: 5050

Efficienza Nominale del Led: 172 lm/W.

Corrente massima LED: 1000 mA.

Corrente LED = Corrente Driver/2.

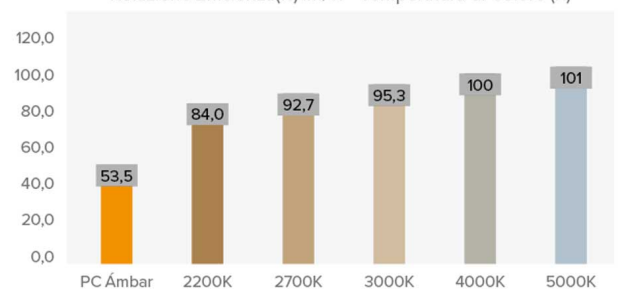
Vita Media L90B10: >100,000 ore.

Flusso Luminoso ed Efficienza a 4000°K e CRI>70.

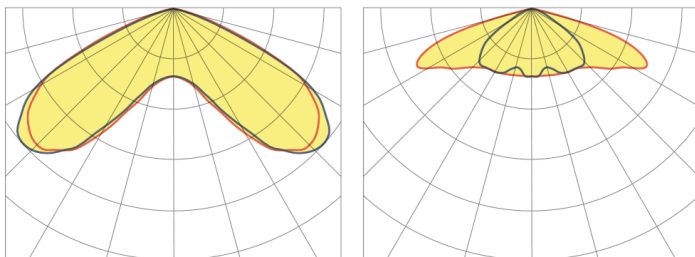
Tolleranza del flusso luminoso < +/-3%.

Valori soggetti a modifiche senza preavviso a seconda del Binning dei LED.

Relazione Efficienza(%) lm/W - Temperatura di Colore (K)



FOTOMETRIE:



*Chiedere per ulteriori distribuzioni luminose.

Il Gruppo BENITO NOVATILU si riserva il diritto di realizzare modifiche ai propri prodotti senza previo avviso.

MODULO LED:

Modulo dei LED:	
Modulo sostituibile:	
LED:	5050
N° di LED:	32
Formato PCBs:	8 Zhaga (Book 15) 2x2
Efficienza nominale del LED:	172
Temperatura di Colore:	
Rendimento Cromatico CRI:	
Vita Media dei LED - L90B10:	L90B10 >100.000 horas

SPECIFICHE OTTICHE:

Sistema Ottico:	
Distribuzione della luce:	
Flusso Emisfero Superiore (FHS) ULOR:	0%
Flusso Emisfero Inferiore DLOR:	100%
Indice di Abbagliamento:	
Categoria Intensità Luminosa:	
Flusso Luminoso CIE n°3:	>95%
Sicurezza Fotobiologica:	
Flusso Luminoso Iniziale Tj=25°C (fino a):	lm 9625
Efficienza Luminosa Iniziale Tj=25°C (fino a):	lm/W 162
Flusso luminoso Reale Tj=85°C (UNE EN 13032-4) (fino a):	lm 8443
Efficienza Luminosa Reale Tj=85°C (UNE EN 13032-4) (fino a):	lm/W 142

SPECIFICHE ELETTRICHE:

Potenza massima nominale (LED):	W	54
Potenza massima consumata (apparecchio):	W	60
Range di potenze:	W	20 - 60W
Corrente massima del LED:	mA	<400 (<50% I _{max})
Classe di Protezione Elettrica IEC:		
Protettore di Sovratensioni (SPD):		
Livello di protezione della tensione di modo comune e differenziale (SPD) Udc:	kV	10
Massima corrente di scarica (8/20) (SPD):	kA	20
Disconnessione termica di fase (SPD):		
Tensione in entrata:	Vac	220-240
Tensione in entrata (range massima):	Vac	198-264
Frequenza di ingresso:	Hz	47-63
Corrente di avviamento:	A	<65
Durata del picco di avvio:	ms	<0,3
Efficienza del Driver:		>90%
Fattore di potenza 100% consumo:		>0,98
Fattore di potenza 50% consumo:		>0,95
Distorsione armonica totale (THD):		<10
Consumo di Energia a riposo:	W	<0,4
Classificazione Energetica:		A++ IPEA>1,15

FUNZIONALITÀ:

Vita Media dei LED - L90B10:	100.000
Vita Media del Driver a Tp<70°C:	100.000
Vita Media dell'apparecchio L80B10 -TM-21:	
Temperatura ambiente di funzionamento:	°C de -35°C a +50°C
Superficie al vento:	m2 0,03
Test anti vibrazioni (15Hz su 3 assi):	
Test forza del vento:	
Periodo di Garanzia:	

DIMENSIONI IMBALLAGGIO:

Peso netto	kg	8
Peso brutto	kg	9,5
Dimensioni apparecchio (LxPxH)	mm	500x500x235
Dimensioni con Imballo (LxPxH)	mm	
Unità per Imballo		1
Quantità per contenitore da 20"		
Quantità per contenitore da 40"		

CERTIFICAZIONI:

Certificazioni Sicurezza:	Certificazioni EMC:	Altre Certificazioni:
EN 60598-1 / EN 60598-2-3 / EN 62493 / IEC 62471	EN 55015 / EN 61547 / EN 61000-3-2 / EN 61000-3-3 / EN 61347-2-13 / EN 61347-1 / EN 62384	IEC 62262 / EN 13032-4 / EN62031 / EN 16474 / ISO 9227 / EN 60068-2-11 / ISO 10289 / EN 61643-11