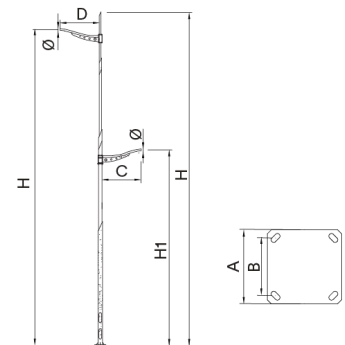

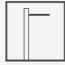
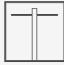





Palo realizzato in acciaio S-235-JR galvanizzato. Verniciato in due colori, la base in grigio antracite ed il palo in grigio RAL 9006. Spessore (base, palo): 4,5 mm, 3 mm [ICBAM40: 3 mm, 3 mm].



Ref.	H	H1	H2	C	D	Ø	A	B					{proyectors}	
ICBAM40	4000	-	-	-	-	60	300	200	M18x500	x	-	-	-	-
ICBAM7.51	7500	6800	-	1350	-	60	400	300	M18x500	-	x	-	-	-
ICBAM90	9000	8500	5800	1350	1350	60	400	300	M18x500	-	x	x	x	-
ICBAM112	1160	11000	6800	1350	1350	60	400	300	M22x700	-	-	-	-	x
	1160	-	-	-	-	-	400	300	M22x700	-	-	-	-	x

[Catalogo:](#) | [Scarica immagini HD](#)

Luminarias recomanades:



ILLIM



ILDH



ILNE

Opciones columna:



ICBAM



ICBAM40

Il costante miglioramento ed evoluzione dei nostri prodotti può comportare alcune modifiche nelle specifiche tecniche e nelle caratteristiche degli stessi senza preavviso.