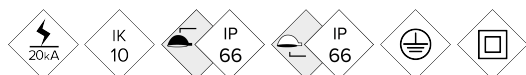


ILNA

Lanterna

NEOVILLA-ALU



La lanterna classica per eccellenza, la Neovilla-ALU di tipologia ornamentale incorpora tutti i dettagli tecnici necessari per la tecnologia LED. Di straordinaria personalità, ideale per spazi storici e ambienti urbani ma anche per vie strette e piazze residenziali e urbane su supporti da 3 a 7m di altezza. Una lanterna dal profilo classico ma predisposta per qualsiasi sistema di telegestione.

VANTAGGI:

- Alta efficienza. Fino a 134 lm/W reali
- Da 20W a 80W
- 18 Distribuzioni luminose differenti
- Standard Zhaga (Book 15)
- Vetro temperato con guarnizione in silicone per ottenere un IP66.
- Apertura senza utensili

APPLICAZIONI:

- Vie residenziali
- Centri storici
- Parchi e giardini
- Zone pedonali, viali

[File CAD](#) | [CAD](#) | [Catalogo](#) | [BIM](#) | [Scarica immagini HD](#)

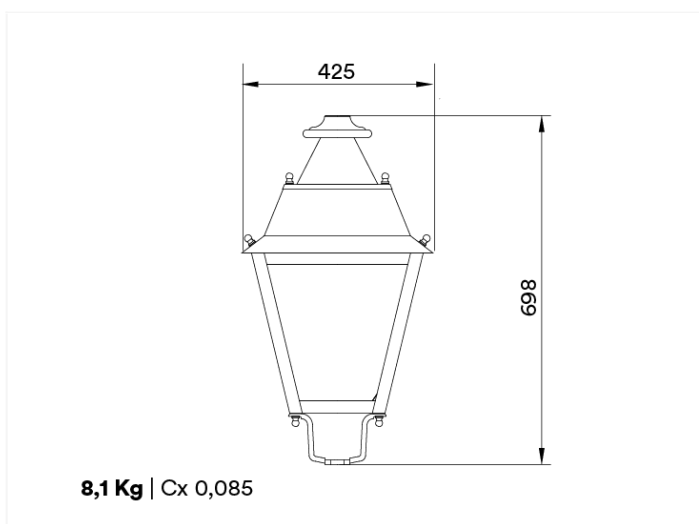
**BENITO
NOVATILU**

info@benito.com
tel. +34 93 852 1000 / +34 961 401 000

CARATTERISTICHE:

Materiale corpo:	Pressofusione di Alluminio EN AC-47000
Diffusore (chiusura vano ottico):	Vetro Temperato con filtraggio raggi UV.
Viteria:	Acciaio Inossidabile 18/8 - AISI 304
Corpo:	Composto da tre parti: il corpo superiore, dove è alloggiato il modulo LED BENITO - NOVATILU, il Driver e l'elettronica di controllo. Il blocco centrale trapezoidale. Il raccordo per il fissaggio.
Guarnizioni:	Schiuma di silicone
Indice di protezione IP del corpo:	IP66
Indice di protezione IP del Gruppo Ottico:	IP66
Indice di protezione IK:	IK10
Dissipazione termica dei LED:	Dissipatore ad alta efficienza con ampia superficie di dissipazione, grazie al radiatore ad alette ondulate in alluminio anodizzato. Dissipazione passiva per convezione che assicura il contatto termico dei moduli LED tramite materiale di scambio termico ad alta conduttività.
Valvola anti condensazione:	Valvola di compensazione della pressione che garantisce l'evacuazione dell'umidità, evitando la condensa, mantenendo la tenuta stagna IP della lanterna..
Verniciatura:	Verniciatura a polvere di poliestere, spruzzata elettrostaticamente e sublimata in forno. Resistente alla corrosione
Colore:	Nero microtesturizzato. Altri colori o finiture su richiesta
Fissaggio:	Fissaggio in Top tramite raccordo 3/4 " GAS. Opzionalmente Ø60mm o sospeso 3xM10 120°, accessorio non fornito.
Inclinazione:	Lanterna non orientabile.
Manutenzione:	Apertura manuale senza utensili, tramite asta filettata; Moduli sostituibili: LED, driver, SPD
Altezza di montaggio raccomandata:	3 - 7 m
Driver:	Driver a corrente costante regolabile e programmabile. Incorporato nella lanterna, precablato su piastra in acciaio zincato.
Regolazioni Driver:	Driver regolabile 0-10V, DALI 2. Programmabile a 5 livelli.
Opzioni di riduzione del flusso:	- Multilivello temporizzato o mezza notte virtuale - Ready4IoT - Riduzione del flusso a in testata - Doppio livello con linea di comando
Protettore da sovratensioni (SPD):	Protezione da sovratensioni transitorie (SPD) di 10 kV e 20 kA Tipo 2. Connessione seriale con Collegamento in serie con hot melt di disconnessione per una protezione più efficace alla fine della vita dell'SPD.

MISURE:





QUADRO TECNICO:

REF.	N° LEDs	Potenza	I Driver	Flusso Luminoso Reale (T) =85°C)		Flusso Luminoso Iniziale (T) =25°C)	
				Flusso	Efficienza	Flusso	Efficienza
Neovilla Alu	16	20	375	2600	130	2964	148
	16	30	563	3900	130	4446	148
	16	40	750	5160	129	5882	147
	16	60	1125	7680	128	8755	146
	32	80	750	10400	130	11856	148
	32	100	938	12900	129	14706	147

LEDs: 5050

Efficienza Nominale del Led: 172 lm/W.

Corrente massima LED: 1000 mA.

Corrente LED = Corrente Driver/2.

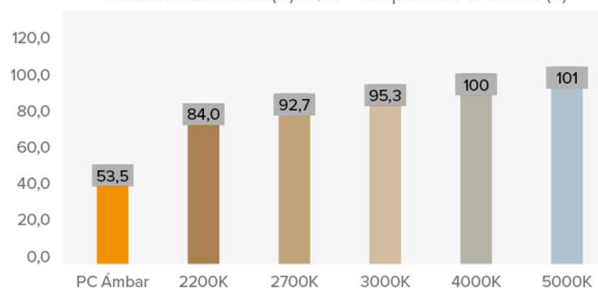
Vita Media L90B10: >100,000 ore.

Flusso Luminoso ed Efficienza a 4000°K e CRI>70.

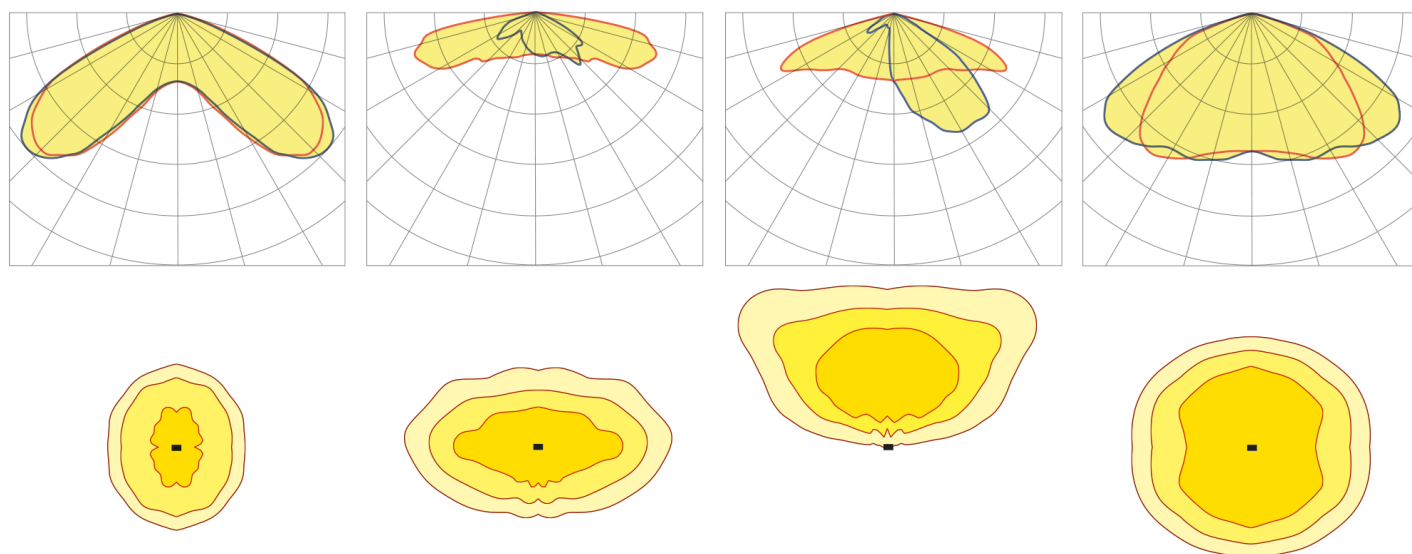
Tolleranza del flusso luminoso < +/-3%.

Valori soggetti a modifiche senza preavviso a seconda del Binning dei LED.

Relazione Efficienza(%) lm/W - Temperatura di Colore (K)



FOTOMETRIE:



*Chiedere per ulteriori distribuzioni luminose.

Il Gruppo BENITO NOVATILU si riserva il diritto di realizzare modifiche ai propri prodotti senza previo avviso.

MODULO LED:

Modulo dei LED:	BENITO-NOVATILU Formato Zhaga da 16 ,32 LEDs. Consultare Temperature di Colore, CRI e Distribuzioni Luminose.	
Modulo sostituibile:	SI	
LED:	5050	
N° di LED:	16 /32	
Formato PCBs:	2x Zhaga (Book 15) 2x4 o 2x Zhaga (Book 15) 2x8	
Efficienza nominale del LED:	172	
Temperatura di Colore:	PC Ámbar, 2K2, 2K7, 3K, 4K, 5K, 5K7	
Rendimento Cromatico CRI:	>70 (optional >80)	
Vita Media dei LED - L90B10:	L90B10 >100.000 ore	

SPECIFICHE OTTICHE:

Sistema Ottico:	Lenti di PMMA 2x2	
Distribuzione della luce:	18 distribuzioni luminose disponibili	
Flusso Emisfero Superiore (FHS) ULOR:	0%	
Flusso Emisfero Inferiore DLOR:	100%	
Indice di Abbagliamento:	Tra D5 e D6 (dipende dalla distribuzione luminosa)	
Categoria Intensità Luminosa:	Tra G*4 e G*6 (dipende dalla distribuzione luminosa)	
Flusso Luminoso CIE n°3:	>95%	
Sicurezza Fotobiologica:	RG0 (privo di rischi)	
Flusso Luminoso Iniziale Tj=25°C (fino a):	lm	14706
Efficienza Luminosa Iniziale Tj=25°C (fino a):	lm/W	148
Flusso luminoso Reale Tj=85°C (UNE EN 13032-4) (fino a):	lm	12900
Efficienza Luminosa Reale Tj=85°C (UNE EN 13032-4) (fino a):	lm/W	130

SPECIFICHE ELETTRICHE:

Potenza massima nominale (LED):	W	73
Potenza massima consumata (apparecchio):	W	80
Range di potenze:	W	20 - 80W
Corrente massima del LED:	mA	<500 (<50% I _{max})
Classe di Protezione Elettrica IEC:	Classe I e II	
Protettore di Sovratensioni (SPD):	Protezione da sovratensioni transitorie (SPD) di 10 kV e 20 kA Tipo 2. Connessione seriale con Collegamento in serie con hot melt di disconnessione per una protezione più efficace alla fine della vita dell'SPD.	
Livello di protezione della tensione di modo comune e differenziale (SPD) Udc:	kV	10
Massima corrente di scarica (8/20) (SPD):	kA	20
Disconnessione termica di fase (SPD):	si	
Tensione in entrata:	Vac	220-240
Tensione in entrata (range massima):	Vac	198-264
Frequenza di ingresso :	Hz	47-63
Corrente di avviamento:	A	<65
Durata del picco di avvio:	ms	<0,3
Efficienza del Driver:	>90%	
Fattore di potenza 100% consumo:	>0,98	
Fattore di potenza 50% consumo:	>0,95	
Distorsione armonica totale (THD):	<10	
Consumo di Energia a riposo:	W	<0,4
Classificazione Energetica:	A++ IPEA>1,15	

FUNZIONALITÀ:

Vita Media dei LED - L90B10:	>100.000	
Vita Media del Driver a T _p <70°C:	100.000	
Vita Media dell'apparecchio L80B10 -TM-21:		
Temperatura ambiente di funzionamento:	°C	de -35°C a +50°C
Superficie al vento:	m ²	0,085
Test anti vibrazioni (15Hz su 3 assi):		
Test forza del vento:		
Periodo di Garanzia:	5 anni (optional fino a 10)	

DIMENSIONI IMBALLAGGIO:

Peso netto	kg	8,1
Peso brutto	kg	
Dimensioni apparecchio (LxPxH)	mm	425x425x698
Dimensioni con Imballo (LxPxH)	mm	
Unità per Imballo		1
Quantità per contenitore da 20"		
Quantità per contenitore da 40"		

CERTIFICAZIONI:

Certificazioni Sicurezza:	Certificazioni EMC:	Altre Certificazioni:
EN 40 / EN 62031 / EN 62493 / EN 62471 / IEC 62778 / EN 55015 / EN 61547 / EN 61000-3-2 / IEC 62262 / EN 13032-4 / EN 62717 / EN 6272-1 / EN 61247-2-14	EN 61000-3-3 / EN 61347-2-13 / EN 61347-1 / EN 62384	EN 6272-2-1 / EN 61643-12